

## 夹持虎钳

23231.0010



### 产品描述

虎钳是一个具有水平作用夹紧力和坚固机械主轴的的微小化夹具模块。

- 夹紧力达最大值 80kN
- 透过螺丝起子 WS 36 夹紧行程 25mm
- 治具透过 4个带有100×100mm 孔间距的 M 24 有头螺丝，质量8.8 (锁紧力矩 600 Nm)
- 可以供应合适夹钳 23231.0020-0033。

### 材质

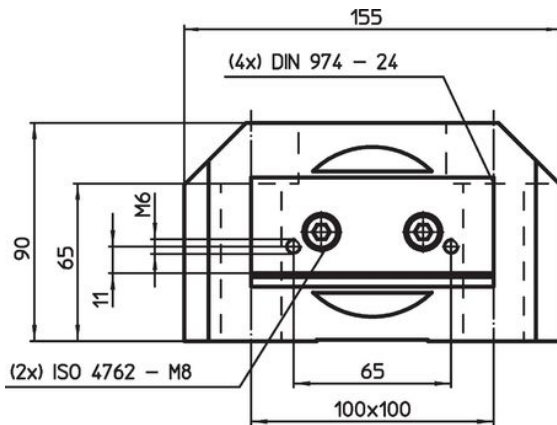
- 钢，表面硬化，研磨

### 更多信息

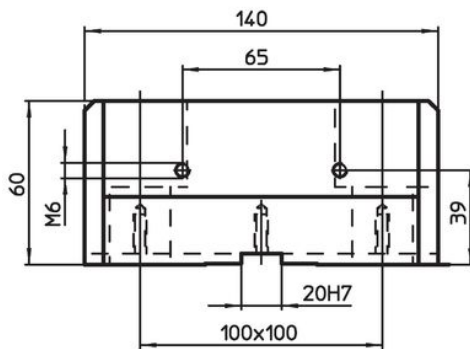
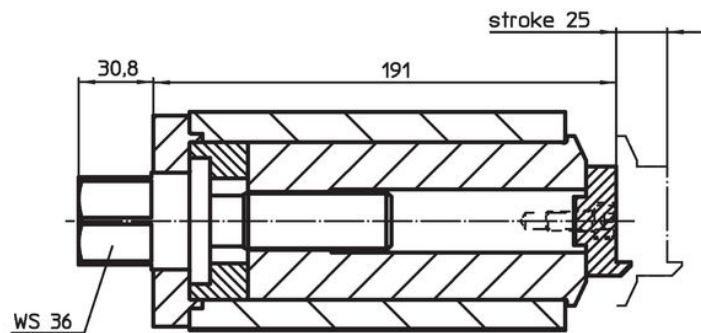
#### 更多产品

- 標準鉗口，為惡習
- 可互換的鉗口，對於惡習，具有下拉效果
- 夹持虎钳，活动颧
- 夹持虎钳，固定颧
- 夹持虎钳，更换颧，软
- 夹持虎钳，更换颧，有肋纹/平

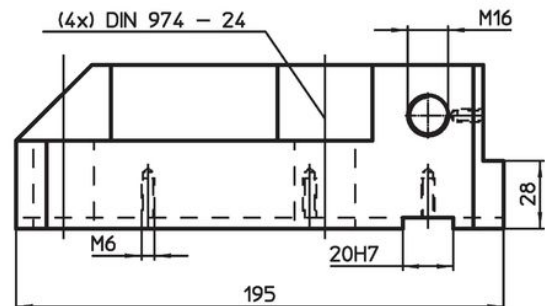
### 图面




picture 1



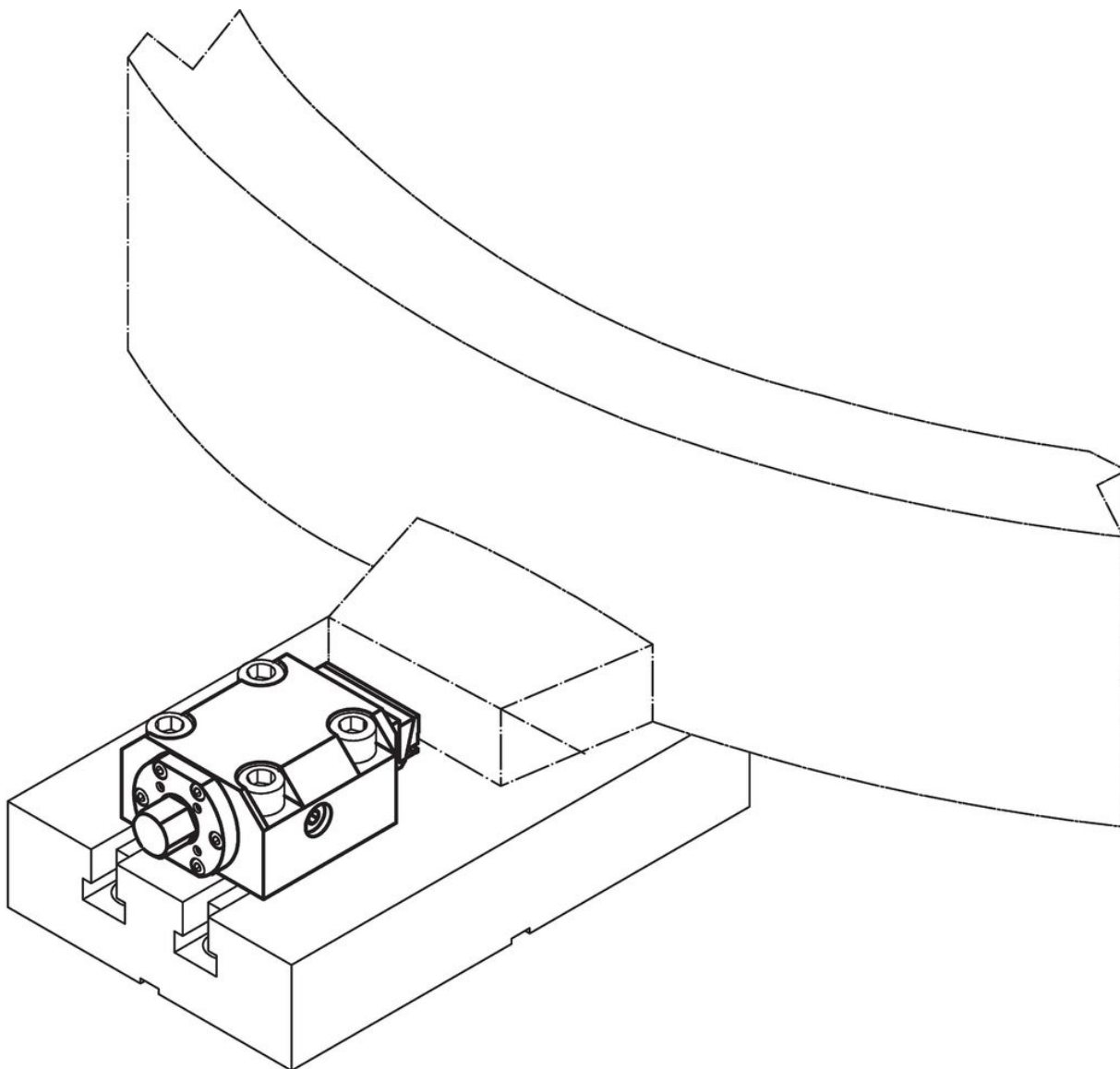
picture 2



### 订单信息

夹持水平面 max. [kN]	起动力矩 max. [Nm]	 [kg]	品号
活动颧 - 相片 1			
80	200	16	23231.0010

## 应用范例



## 遵守

### 符合 RoHS

含铅 - 符合例外 6a / 6b / 6c

### 含有 >0.1% w/w 的 SVHC 物质

含铅 - SVHC [REACH] 清单截至 2024 年 6 月 27 日

### 包含 65 号提案的物质



铅暴露会导致癌症和生殖伤害

<https://www.P65Warnings.ca.gov/>

### 不含冲突矿物

„本产品不含来自刚果民主共和国或邻近国家的任何被指定为“冲突矿物”的物质，例如钽、锡、金或钨。