

压板

23230.0440



产品描述

适用于工件的同时「定位」及「固夹」。定位组件是一种能够从任一侧进行组装的精密组件，而配接至工件上的固夹及固定零件，系以螺丝锁至圆柱形支撑组件上。固夹及固定组件系由用户依个别需求制作。

材质

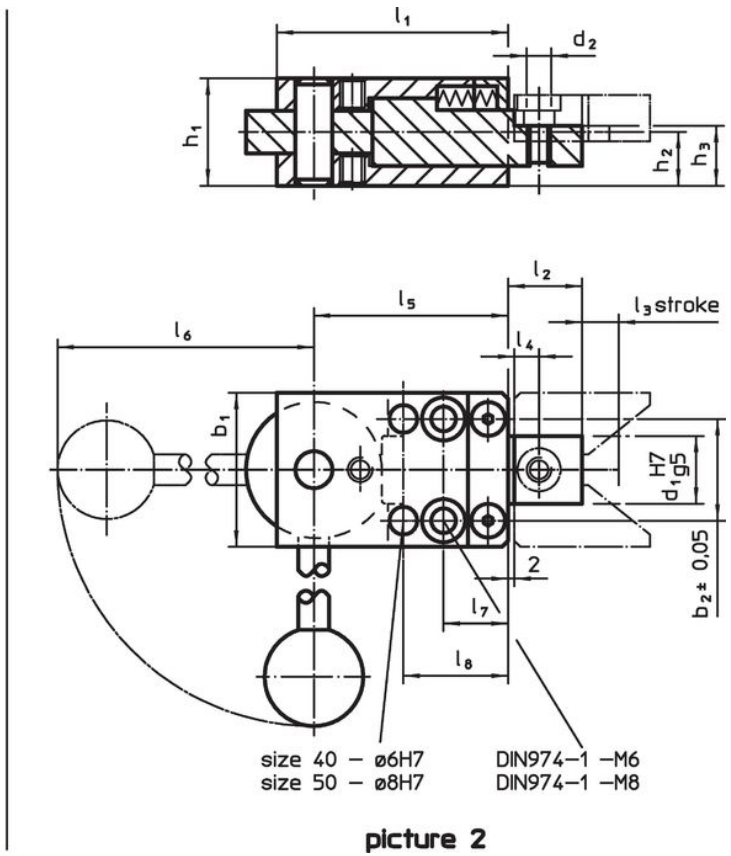
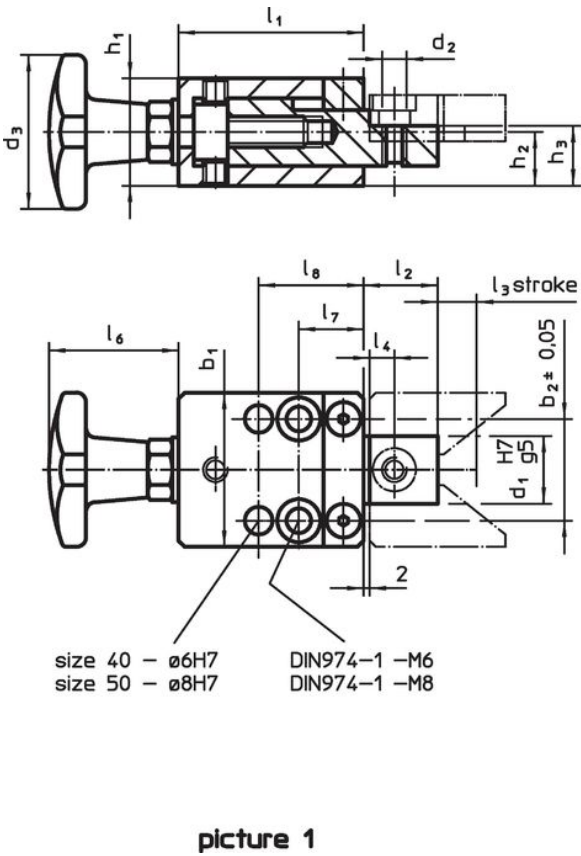
把手

- PF 31 塑胶, 黑色, DIN 319

夹具

- 钢, 表面硬化, 染黑, 研磨

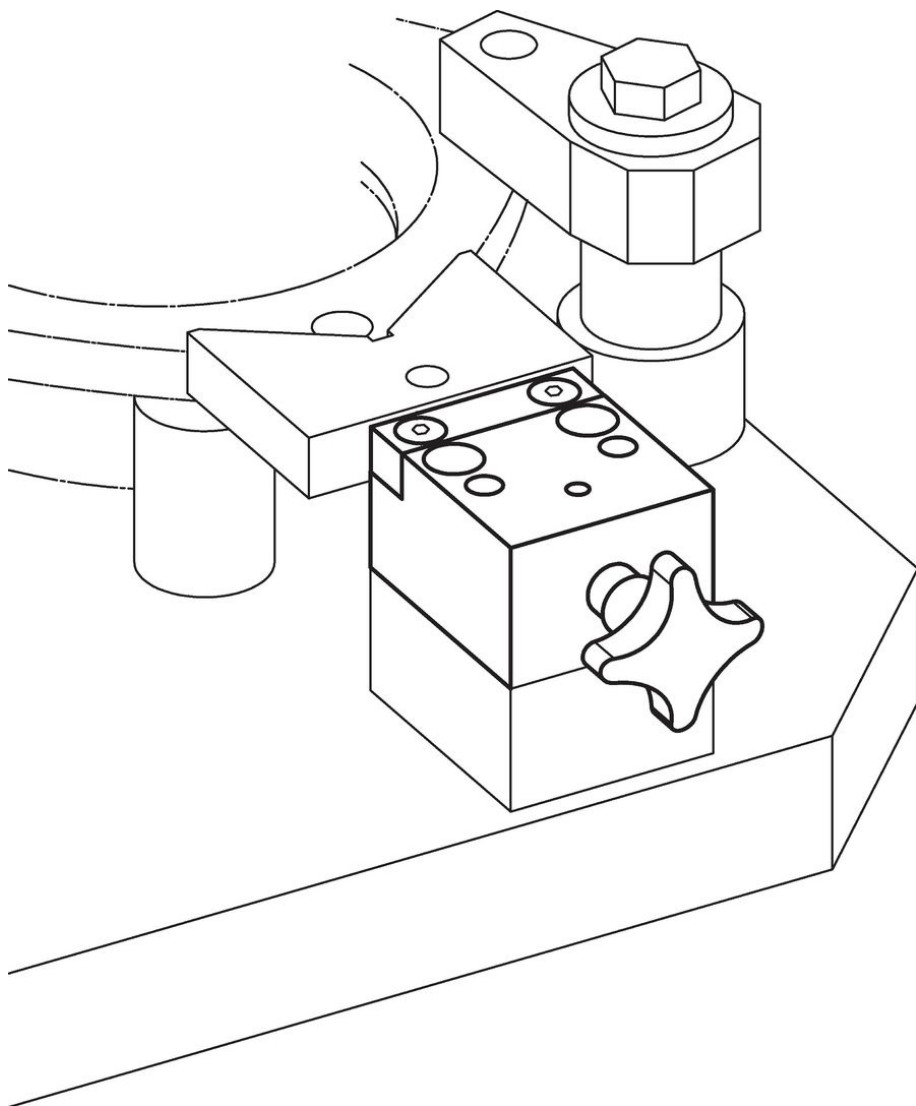
图面



订单信息

尺寸															[g]	品号
b ₁	b ₂ ±0,05	d ₁ H7 g5	d ₂	h ₁	h ₂	h ₃	l ₁	l ₂	l ₃	l ₄	l ₅	l ₆	l ₇	l ₈		
[mm]																
用螺旋偏心夹杆 - 相片 2																
40	27	18	M6	29,8	14,9	16,9	60	19	3	8	50	96	17	28	566	23230.0440

应用范例



遵守

符合 RoHS

含铅 - 符合例外 6a / 6b / 6c

含有 >0.1% w/w 的 SVHC 物质

含铅 - SVHC [REACH] 清单截至 2024 年 1 月 23 日

包含 65 号提案的物质



铅暴露会导致癌症和生殖伤害

<https://www.P65Warnings.ca.gov/>

不含冲突矿物

„本产品不含来自刚果民主共和国或邻近国家的任何被指定为“冲突矿物”的物质，例如钽、锡、金或钨。