

压板

23230.0040



产品描述

适用于工件的同时「定位」及「固夹」。定位组件是一种能够从任一側进行组装的精密组件，而配接至工件上的固夹及固定零件，系以螺丝锁至圆柱形支撑组件上。固夹及固定组件系由用户依个别需求制作。

材质

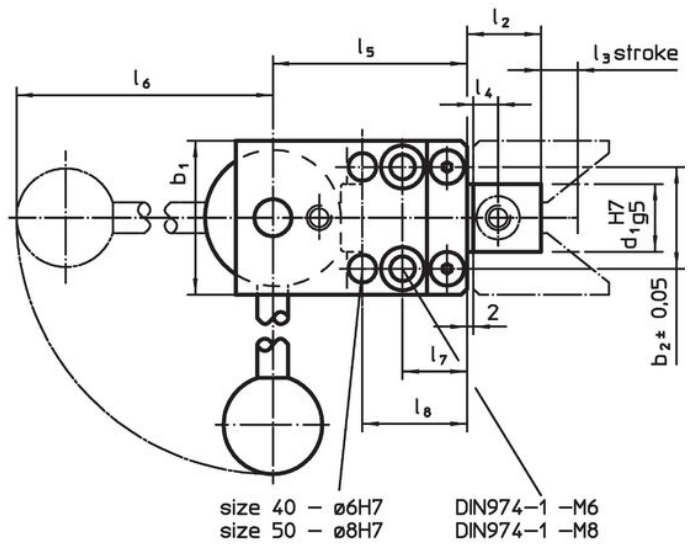
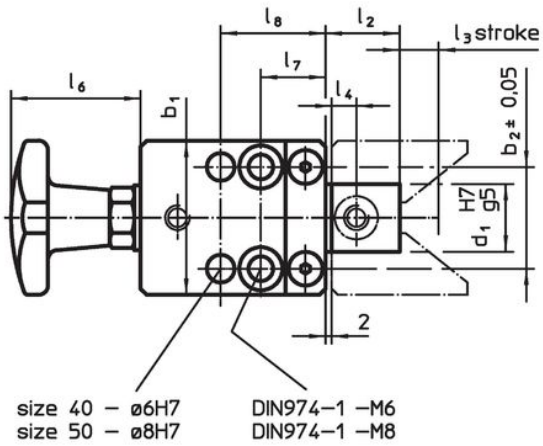
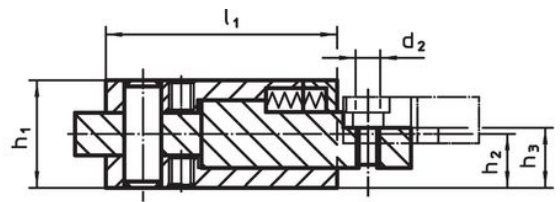
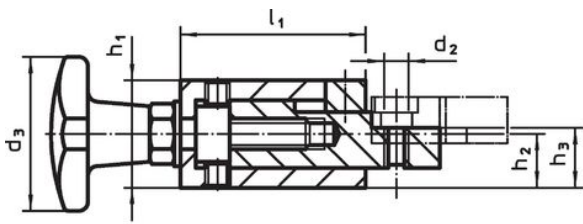
把手

- DIN 6335 铸铁，橘色烤漆

夹具

- 钢，表面硬化，染黑，研磨

图面



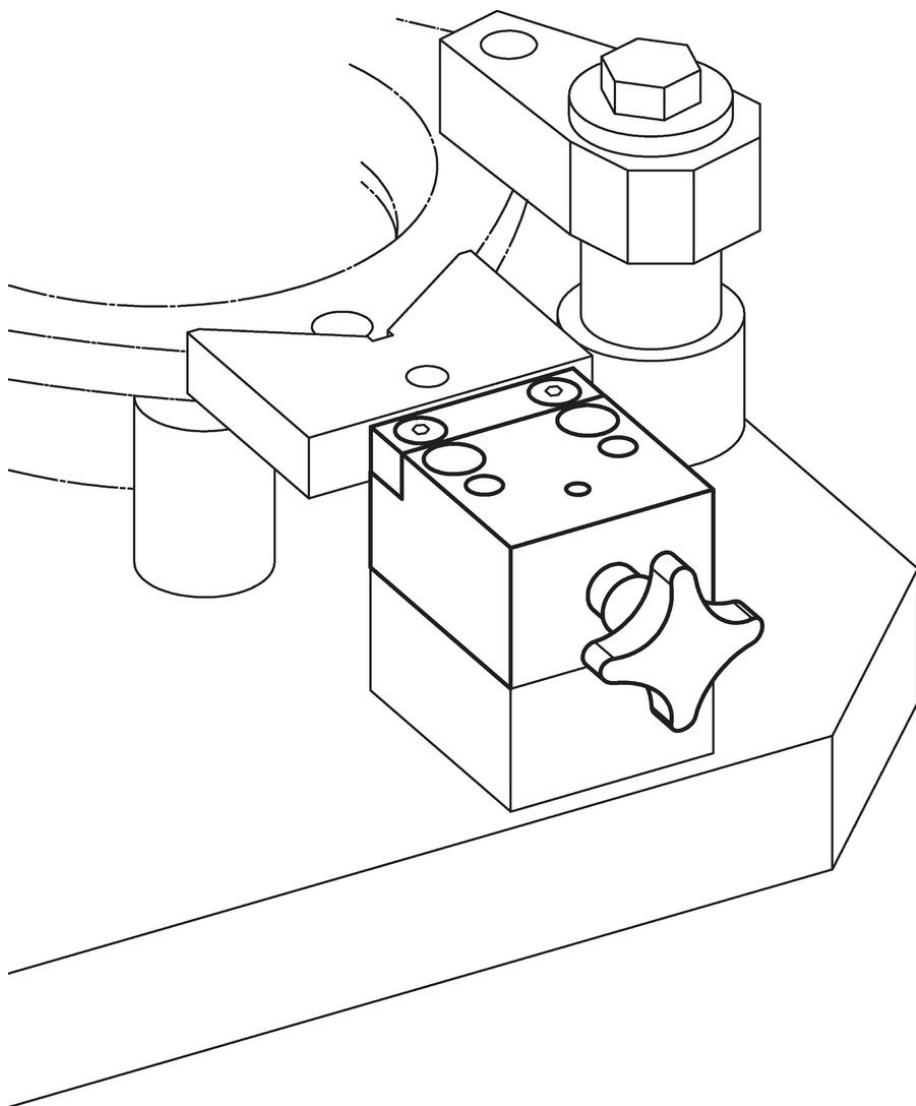
picture 1

picture 2

订单信息

尺寸															品号	
b ₁	b ₂ ±0,05	d ₁ H7 g5	d ₂	d ₃	h ₁	h ₂	h ₃	l ₁	l ₂	l ₃	l ₄	l ₆	l ₇	l ₈		[g]
用手掌握持 - 相片 1																
40	27	18	M6	40	29,8	14,9	16,9	50	19	9	8	33	17	28	505	23230.0040

应用范例



遵守

符合 RoHS

符合指令 2011/65/EU 和指令 2015/863

不含 SVHC 物质

不含超过 0.1% w/w 的 SVHC 物质 - 截至 2024 年 1 月 23 日的 SVHC 清单。

不含 65 号提案物质

不包括 65 号提案物质

<https://www.P65Warnings.ca.gov/>

不含冲突矿物

„本产品不含来自刚果民主共和国或邻近国家的任何被指定为“冲突矿物”的物质，例如钽、锡、金或钨。