

## 推拉夹具

23229.0040



### 产品描述

夹具适于在夹紧或组装之前容易和安全地定位工件或部件。  
当推/拉夹具在两侧都有螺纹时，可以固定适合于工件的元件，例如，棱镜，夹紧螺栓，自对准垫。

### 材质

#### 螺絲形支撐座

- 钢，染黑

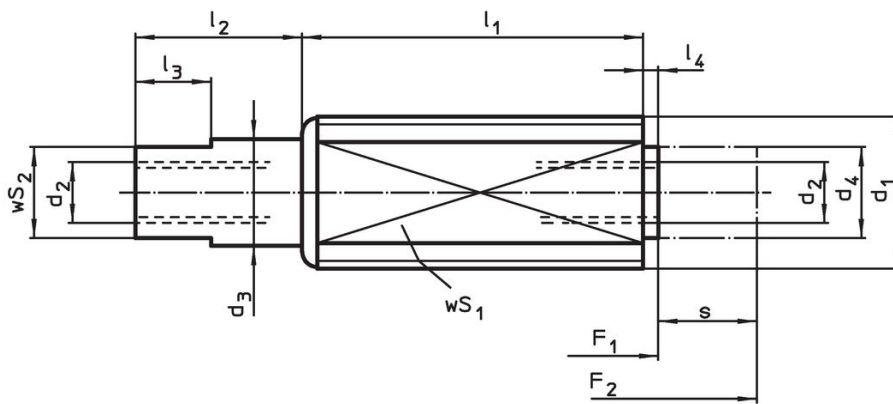
#### 本体

- 钢，镀锌

#### 弹簧

- 不锈钢 1.4310

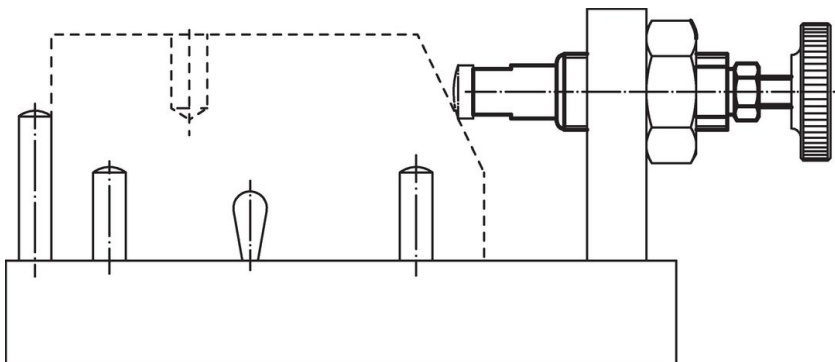
### 图面



### 订单信息

d <sub>1</sub>	d <sub>2</sub>	d <sub>3</sub>	尺寸				行程 s ~ [mm]	WS		弹簧荷重		品号		
			d <sub>4</sub>	l <sub>1</sub>	l <sub>2</sub>	l <sub>3</sub>		l <sub>4</sub>	WS <sub>1</sub>	WS <sub>2</sub>	F <sub>1</sub>		F <sub>2</sub>	
			[mm]	-1	±0,5		-0,5	[mm]		[N]		[g]		
<b>重弹簧荷重</b>														
M12	M4 x 8	7	6	18,5	7	5	1,5	5	10	6	20	90	9	23229.0040

### 应用范例



## 遵守

### 符合 RoHS

含铅 - 符合例外 6a / 6b / 6c

### 含有 >0.1% w/w 的 SVHC 物质

含铅 - SVHC [REACH] 清单截至 2024 年 6 月 27 日

### 包含 65 号提案的物质



铅暴露会导致癌症和生殖伤害

<https://www.P65Warnings.ca.gov/>

### 不含冲突矿物

„本产品不含来自刚果民主共和国或邻近国家的任何被指定为“冲突矿物”的物质，例如钽、锡、金或钨。