

## 推拉夹具

23229.0025



### 产品描述

夹具适于在夹紧或组装之前容易和安全地定位工件或部件。  
当推/拉夹具在两侧都有螺纹时，可以固定适合于工件的元件，例如，棱镜，夹紧螺栓，自对准垫。

### 材质

#### 螺絲形支撐座

- 钢，染黑

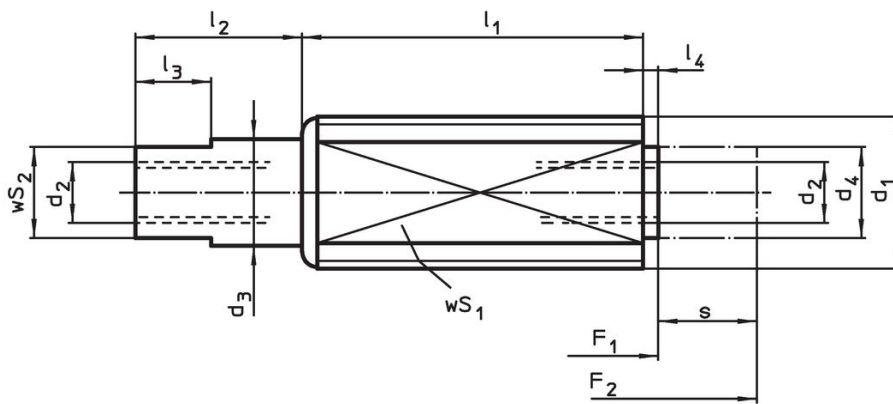
#### 本体

- 钢，镀锌

#### 弹簧

- 不锈钢 1.4310

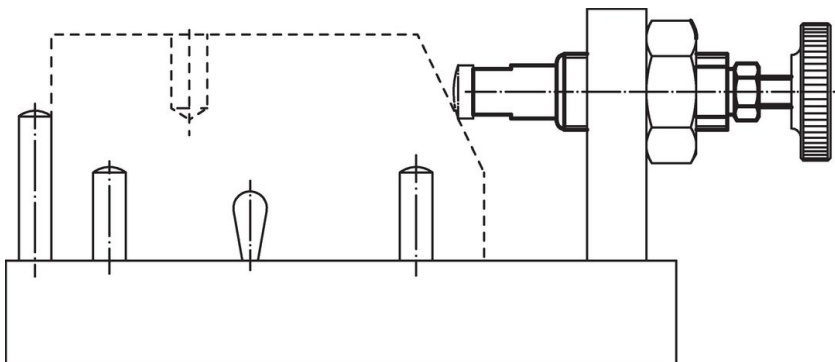
### 图面



### 订单信息

d <sub>1</sub>	d <sub>2</sub>	d <sub>3</sub>	尺寸				行程 s ~ [mm]	WS		弹簧荷重		品号		
			d <sub>4</sub> [mm]	l <sub>1</sub> -1	l <sub>2</sub> ±0,5	l <sub>3</sub>		l <sub>4</sub> -0,5	WS <sub>1</sub> [mm]	WS <sub>2</sub> [mm]	F <sub>1</sub> ~ [N]		F <sub>2</sub> ~ [N]	[g]
标准弹簧荷重														
M12	M4 x 8	7	6	18,5	7	5	1,5	5	10	6	10	45	8,7	23229.0025

### 应用范例



## 遵守

### 符合 RoHS

含铅 - 符合例外 6a / 6b / 6c

### 含有 >0.1% w/w 的 SVHC 物质

含铅 - SVHC [REACH] 清单截至 2024 年 6 月 27 日

### 包含 65 号提案的物质



铅暴露会导致癌症和生殖伤害

<https://www.P65Warnings.ca.gov/>

### 不含冲突矿物

„本产品不含来自刚果民主共和国或邻近国家的任何被指定为“冲突矿物”的物质，例如钽、锡、金或钨。