

推拉夹具

23229.0020



产品描述

夹具适于在夹紧或组装之前容易和安全地定位工件或部件。
当推/拉夹具在两侧都有螺纹时，可以固定适合于工件的元件，例如，棱镜，夹紧螺栓，自对准垫。

材质

螺絲形支撐座

- 钢，染黑

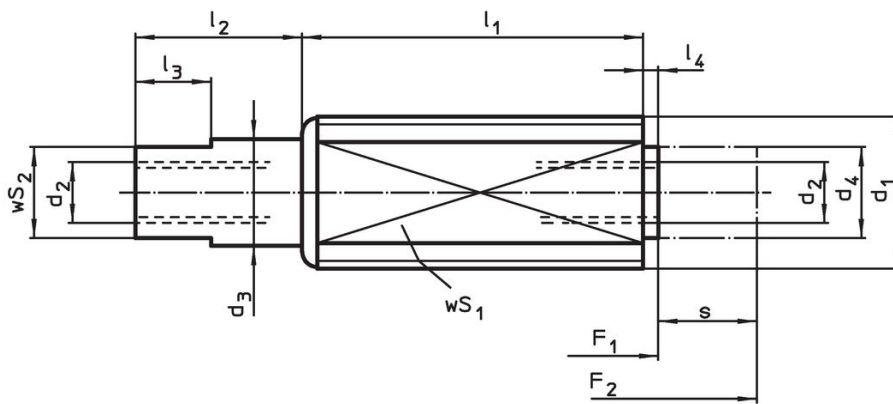
本体

- 钢，镀锌

弹簧

- 不锈钢 1.4310

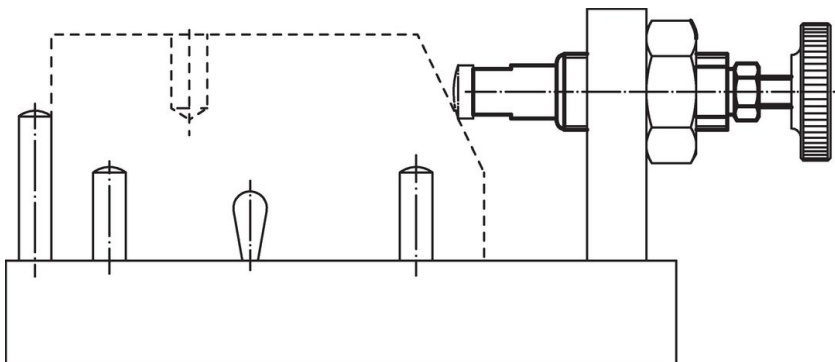
图面



订单信息

d ₁	d ₂	d ₃	尺寸				行程 s ~ [mm]	WS		弹簧荷重		品号		
			d ₄ [mm]	l ₁ -1	l ₂ ±0,5	l ₃		l ₄ -0,5	WS ₁ [mm]	WS ₂ [mm]	F ₁ ~ [N]		F ₂ ~ [N]	[g]
标准弹簧荷重														
M12	M4 x 8	7	6	11	4,5	5	1,5	3	10	6	10	45	5,3	23229.0020

应用范例



遵守

符合 RoHS

含铅 - 符合例外 6a / 6b / 6c

含有 >0.1% w/w 的 SVHC 物质

含铅 - SVHC [REACH] 清单截至 2024 年 6 月 27 日

包含 65 号提案的物质



铅暴露会导致癌症和生殖伤害

<https://www.P65Warnings.ca.gov/>

不含冲突矿物

„本产品不含来自刚果民主共和国或邻近国家的任何被指定为“冲突矿物”的物质，例如钽、锡、金或钨。