

支撑座 23220.0150



产品描述

基座支撑元件是用以支撑元件上超定的固夹点。
此种基座支撑元件的优点为：
在支撑不稳定元件时不会造成变形
加工过程减少工具震动
精实，低型结构
支撑肋，珠子及钩环元件，以强固固夹的元件
未加工零件的无变形支撑
操作容易
平坦和较长的设计，且具有可调式夹杆，允许即使在工件的外侧固夹。

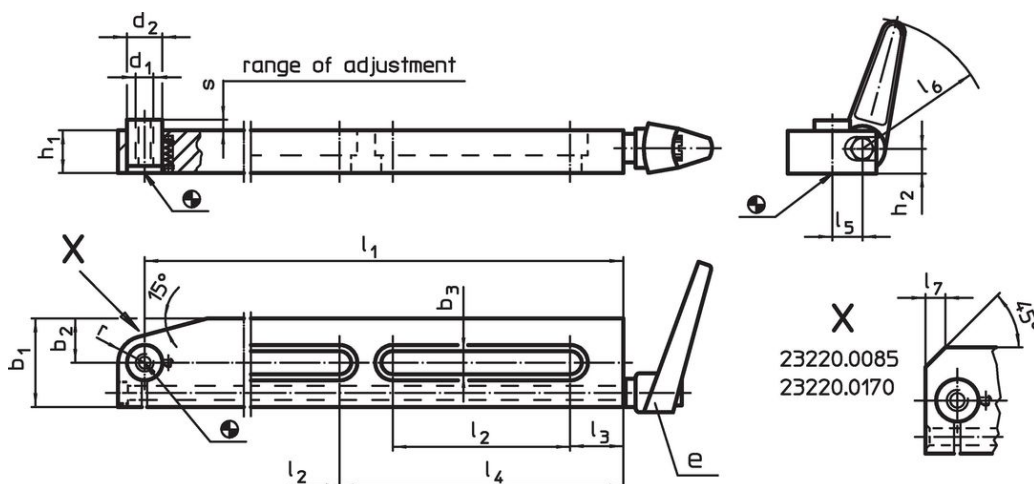
材质

- 把手**
- 锌压铸
- 夹具**
- 钢，表面硬化，染黑，研磨

操作

1. 透过放鬆夹持杆，支撑螺栓接触具有轻载重弹簧的工件。
2. 藉由夹紧夹持杆，支撑销会被锁在定位且没有位移。
3. 在取出工件后，鬆开夹持杆；将支撑销推入起始位置，然后透过槓杆夹紧。
支撑高度可以被调整，藉由将止付螺丝或是支撑件旋入支撑销的母螺纹之中。

图面

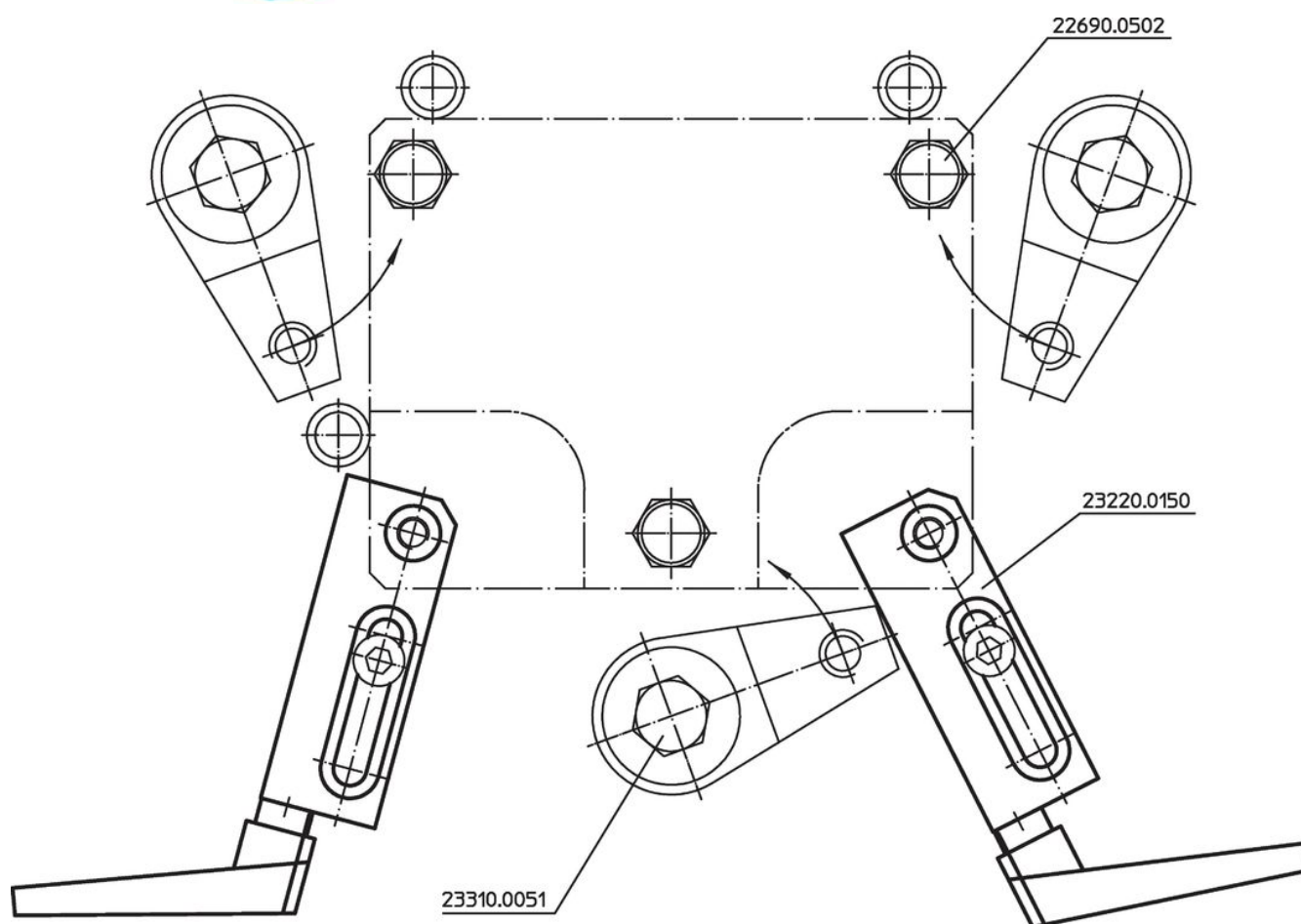
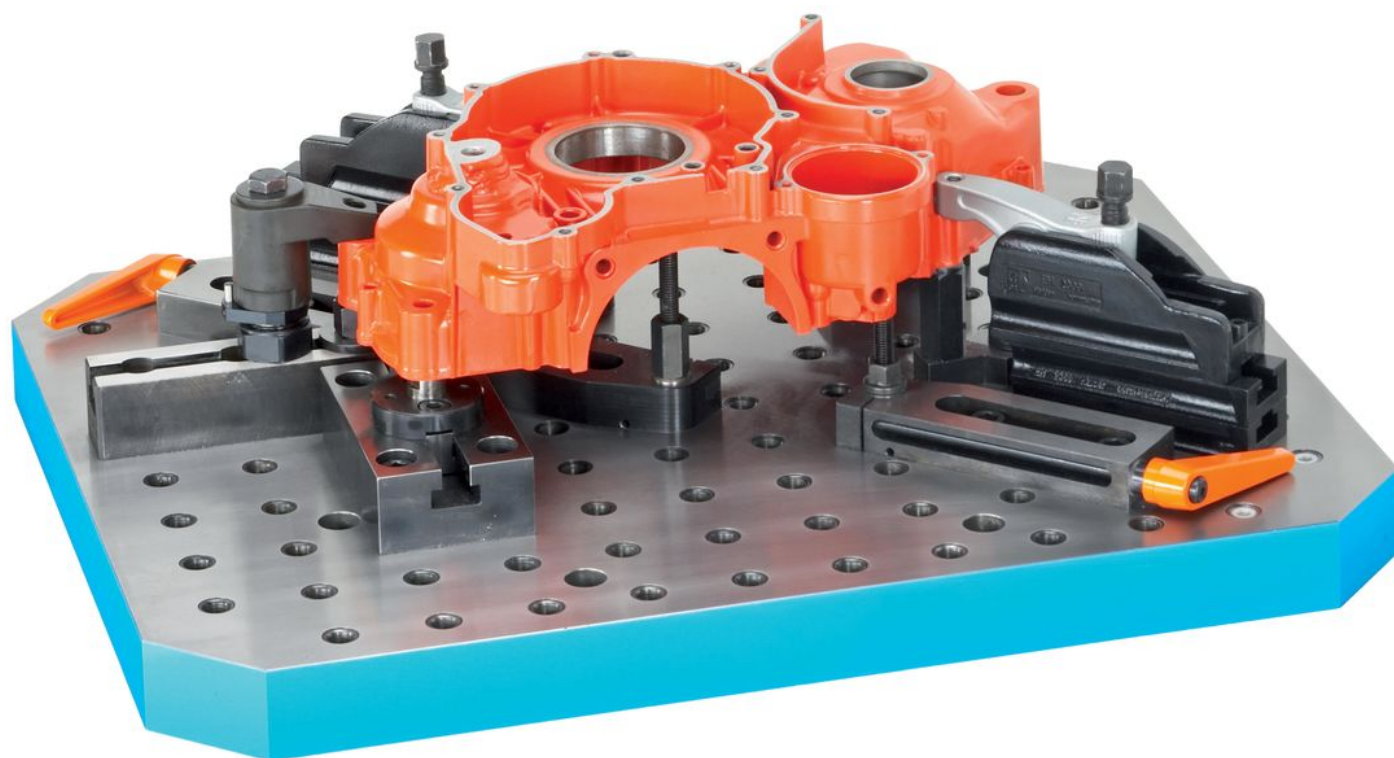


Sizes 8,5 x 75, 13 x 150 and 17 x 170 have only one slot.

订单信息

尺寸							行程 s [mm]	荷重能力 max. [kN]	e	[g]	品号						
b ₃	l ₁	l ₂	l ₃	l ₅	l ₆	b ₁						b ₂	d ₁	d ₂	h ₁	h ₂	r
13	150	90	20	17	74	50	25	M10	20	24	14	15	6	2,5	24400.0411	1379	23220.0150

应用范例



遵守

符合 RoHS

含铅 - 符合例外 6a / 6b / 6c

含有 >0.1% w/w 的 SVHC 物质

含铅 - SVHC [REACH] 清单截至 2024 年 1 月 23 日

包含 65 号提案的物质



铅暴露会导致癌症和生殖伤害

<https://www.P65Warnings.ca.gov/>

不含冲突矿物

„本产品不含来自刚果民主共和国或邻近国家的任何被指定为“冲突矿物”的物质，例如钽、锡、金或钨。