

## 支撑座

23220.0100



### 产品描述

基座支撑元件是用以支撑元件上超定的固夹点。

此种基座支撑元件的优点为：

在支撑不稳定元件时不会造成变形

加工过程减少工具震动

精实，低型结构

支撑肋，珠子及钩环元件，以强固固夹的元件

未加工零件的无变形支撑

操作容易

平坦和较长的设计，且具有可调式夹杆，允许即使在工件的外侧固夹。

### 材质

把手

- 锌压铸

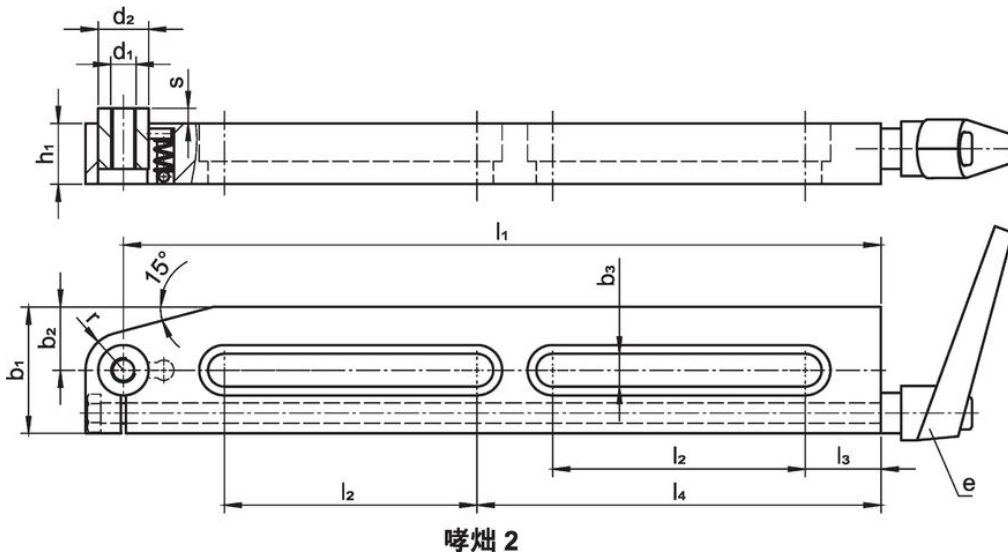
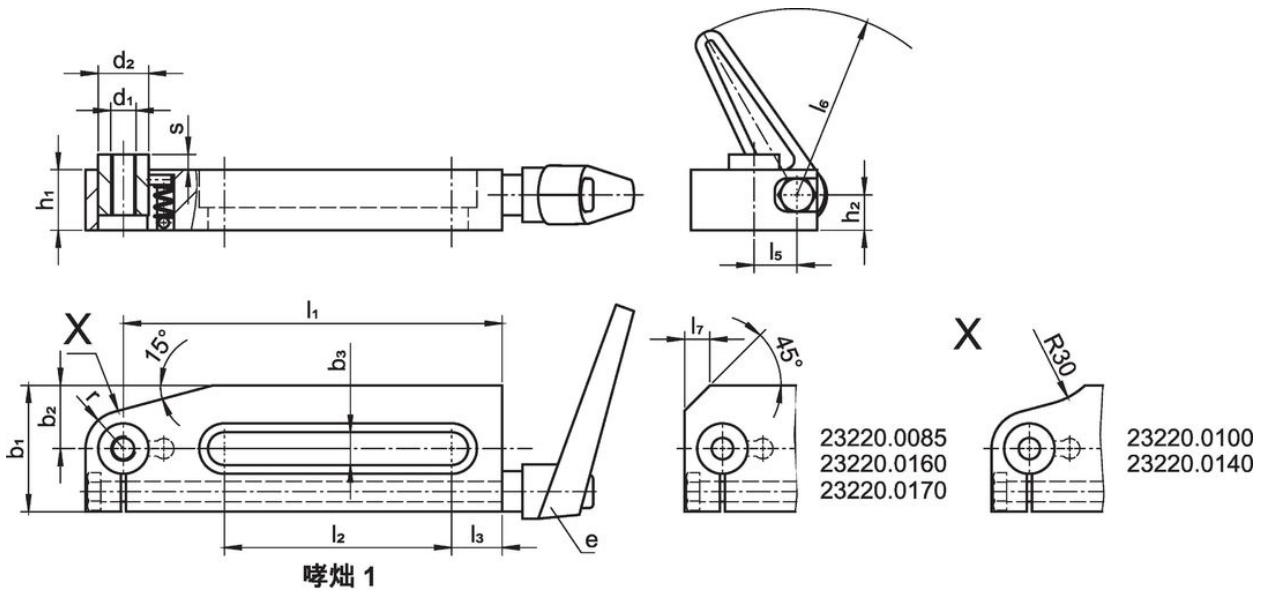
夹具

- 钢，表面硬化，染黑，研磨

### 操作

1. 透过放鬆夹持杆，支撑螺栓接触具有轻载重弹簧的工件。
2. 藉由夹紧夹持杆，支撑销会被锁在定位且没有位移。
3. 在取出工件后，鬆开夹持杆；将支撑销推入起始位置，然后透过槓杆夹紧。  
支撑高度可以被调整，藉由将止付螺丝或是支撑件旋入支撑销的母螺纹之中。

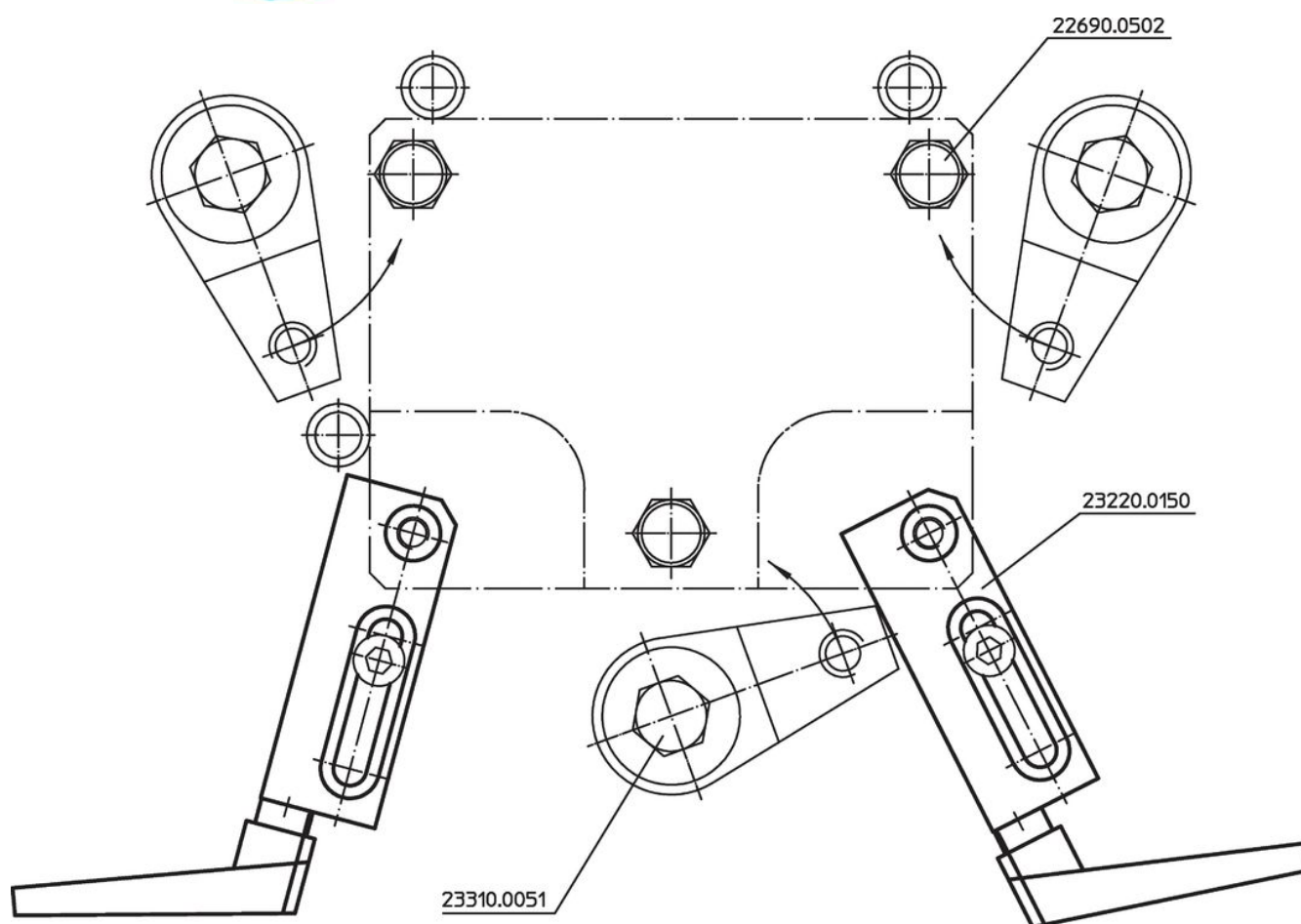
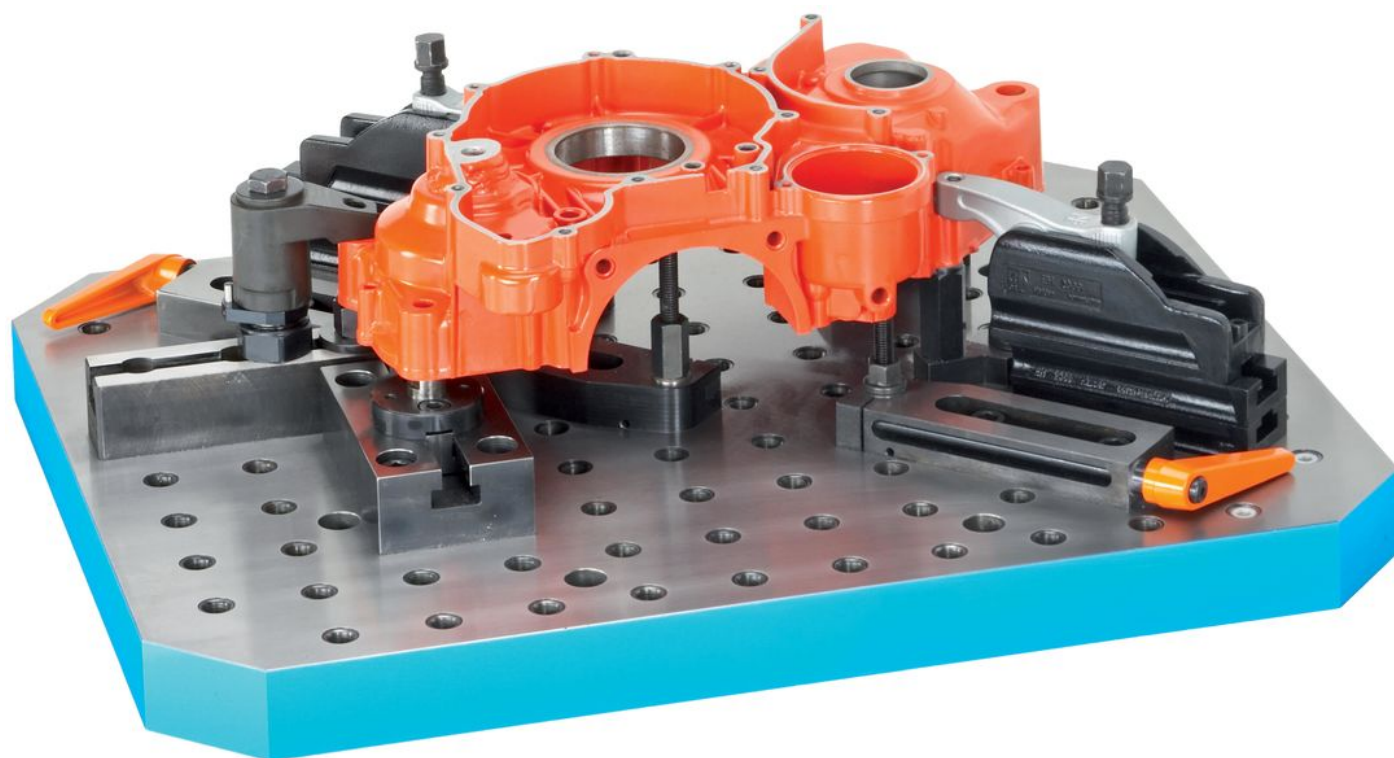
图面



订单信息

尺寸													行程 s [mm]	荷重能力 max. [kN]	e	[g]	品号
b <sub>3</sub>	l <sub>1</sub>	l <sub>2</sub>	l <sub>3</sub>	l <sub>5</sub>	l <sub>6</sub>	b <sub>1</sub>	b <sub>2</sub>	d <sub>1</sub>	d <sub>2</sub>	h <sub>1</sub>	h <sub>2</sub>	r					
short version, with one slot – 相片 1																	
11	75	28	14	17	74	50	25	M10	20	24	14	15	6	2,5	24400.0411	714	23220.0100

应用范例



## 遵守

### 符合 RoHS

含铅 - 符合例外 6a / 6b / 6c

### 含有 >0.1% w/w 的 SVHC 物质

含铅 - SVHC [REACH] 清单截至 2024 年 6 月 27 日

### 包含 65 号提案的物质



铅暴露会导致癌症和生殖伤害

<https://www.P65Warnings.ca.gov/>

### 不含冲突矿物

„本产品不含来自刚果民主共和国或邻近国家的任何被指定为“冲突矿物”的物质，例如钽、锡、金或钨。