

## 支撑座 23220.0085



### 产品描述

基座支撑元件是用以支撑元件上超定的固夹点。  
此种基座支撑元件的优点为：  
在支撑不稳定元件时不会造成变形  
加工过程减少工具震动  
精实，低型结构  
支撑肋，珠子及钩环元件，以强固固夹的元件  
未加工零件的无变形支撑  
操作容易  
平坦和较长的设计，且具有可调式夹杆，允许即使在工件的外侧固夹。

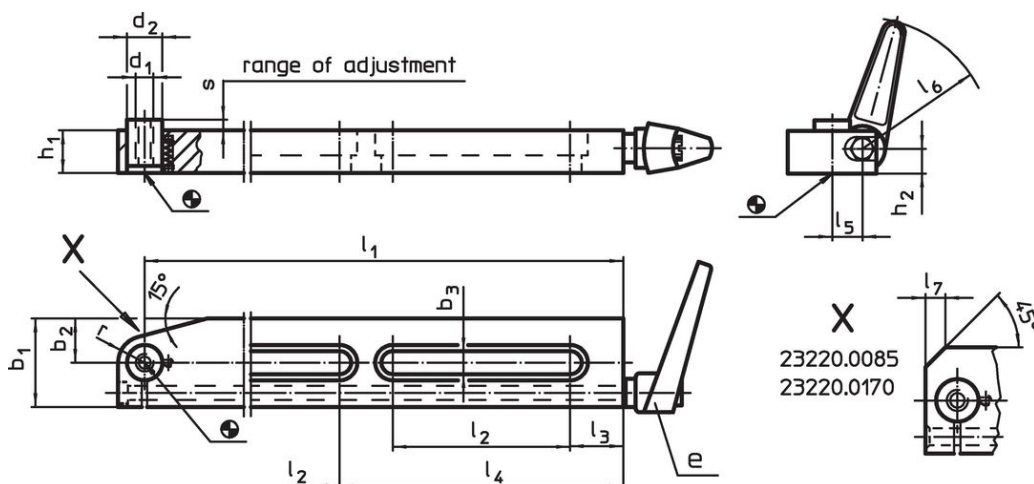
### 材质

- 把手**
- 锌压铸
- 夹具**
- 钢，表面硬化，染黑，研磨

### 操作

1. 透过放鬆夹持杆，支撑螺栓接触具有轻载重弹簧的工件。
2. 藉由夹紧夹持杆，支撑销会被锁在定位且没有位移。
3. 在取出工件后，鬆开夹持杆；将支撑销推入起始位置，然后透过槓杆夹紧。  
支撑高度可以被调整，藉由将止付螺丝或是支撑件旋入支撑销的母螺纹之中。

### 图面

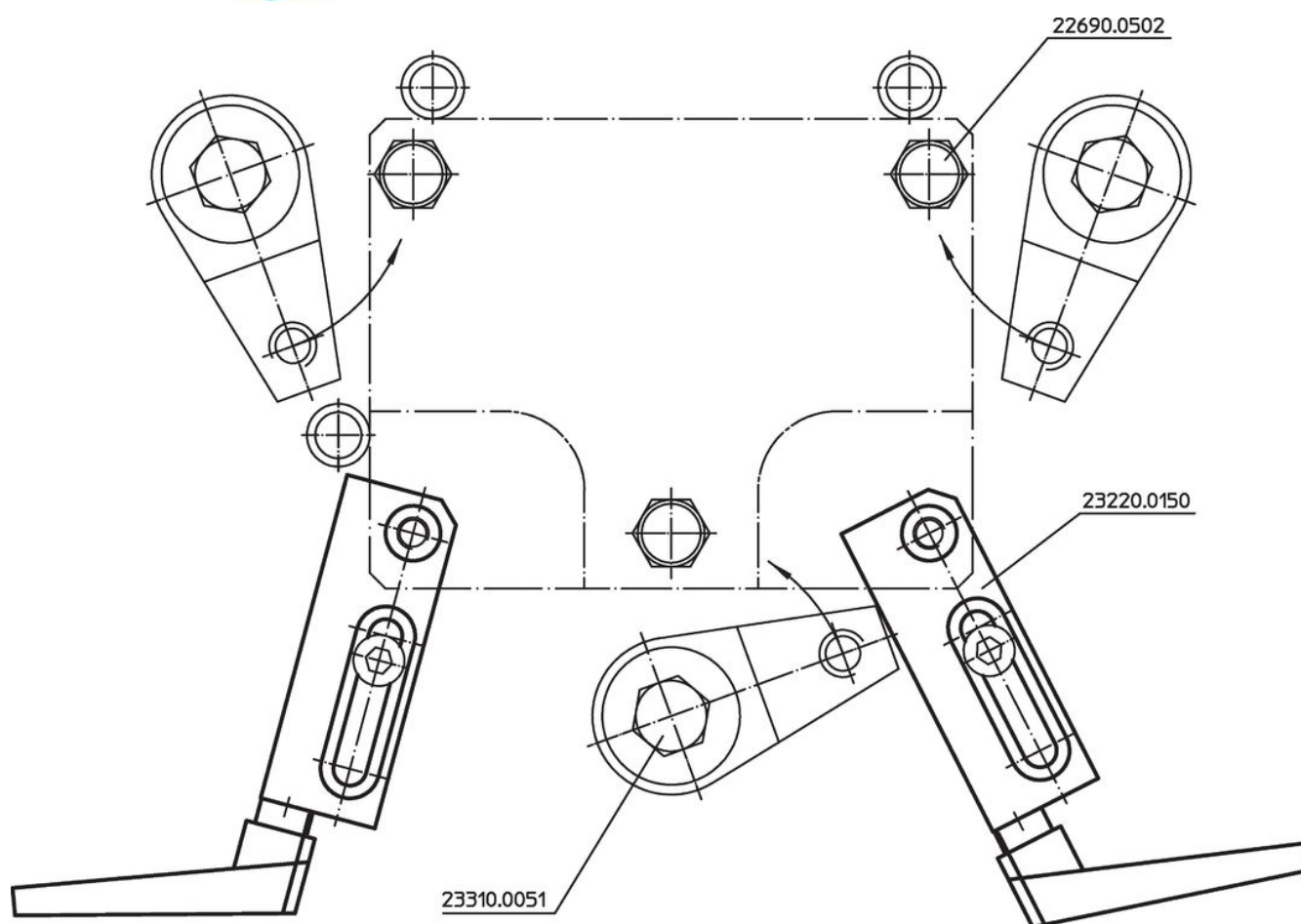
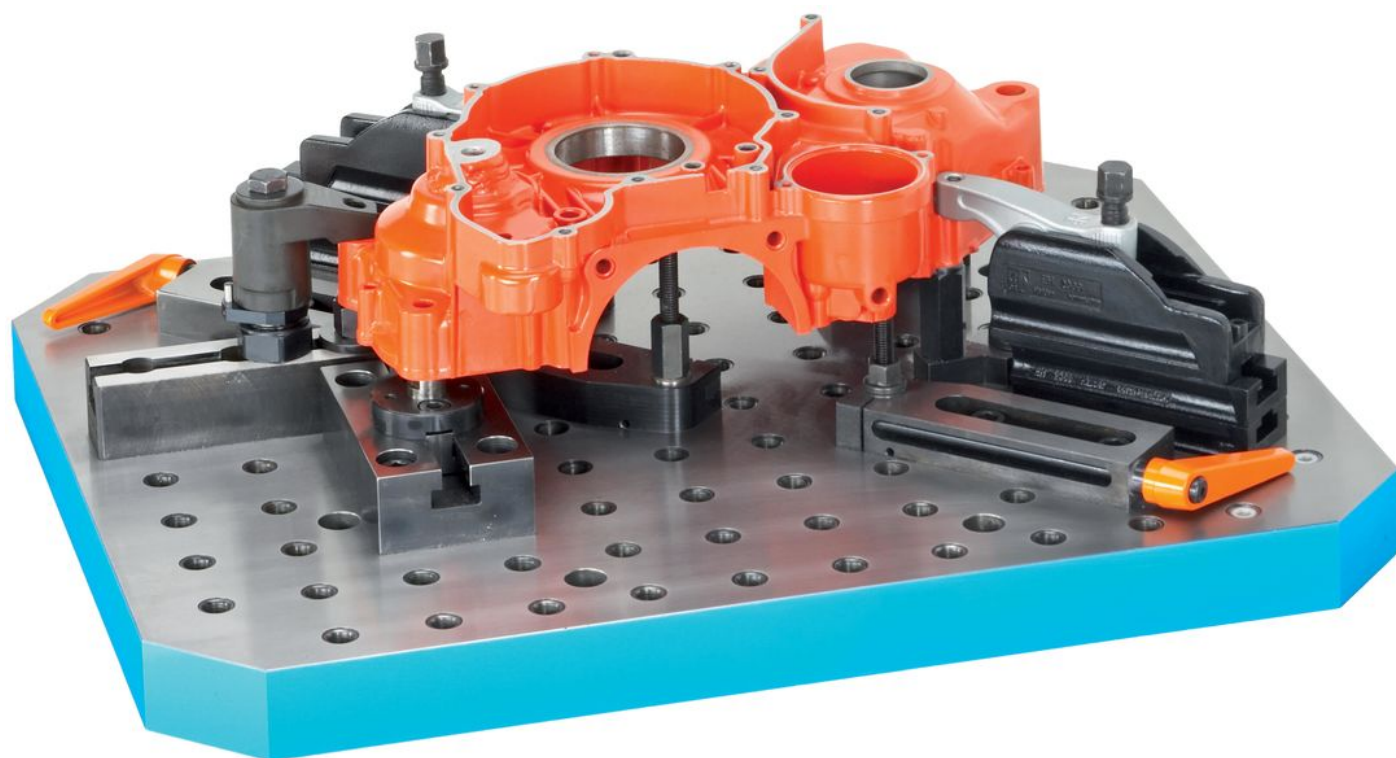


Sizes 8,5 x 75, 13 x 150 and 17 x 170 have only one slot.

### 订单信息

尺寸													行程 s [mm]	荷重能力 max. [kN]	e	[g]	品号
$b_3$	$l_1$	$l_2$	$l_3$	$l_5$	$l_6$	$l_7$	$b_1$	$b_2$	$d_1$	$d_2$	$h_1$	$h_2$					
8,5	75	35	13	13	62	5	30	10	M8	13	19,5	11,5	3	0,5	24400.0311	342	23220.0085

应用范例



## 遵守

### 符合 RoHS

含铅 - 符合例外 6a / 6b / 6c

### 含有 >0.1% w/w 的 SVHC 物质

含铅 - SVHC [REACH] 清单截至 2024 年 6 月 27 日

### 包含 65 号提案的物质



铅暴露会导致癌症和生殖伤害

<https://www.P65Warnings.ca.gov/>

### 不含冲突矿物

„本产品不含来自刚果民主共和国或邻近国家的任何被指定为“冲突矿物”的物质，例如钽、锡、金或钨。