

附属部件夹持

23211.0020



产品描述

夹具件和止动件让工件可以被夹持在正面. 让加工台面的所有区域都可以用来夹持工件.
透过夹爪的倾斜角度产生下压效果
大工件夹持在整个加工檯面上
高夹持力可达 20 kN
夹持螺丝 M 16 (WS 14) 的夹持路径为 10.6 mm
坚固版本是由抗震且具延展性的铁所製成
藉由使用夹合入子和可替换的夹钳, 达成工件和材质的有最佳的适应性
在T型沟槽中, 是可以成形和强迫配合组装的
最小干涉轮廓, 即使对于大型工件
用于纵向止挡元件锁附的侧边定位孔

材质

- 球墨铸铁 (GGG 60)

组装

定位工件, 然后将其夹紧在地面精密支撑上.
Halder产品系列中的机器和夹具系统零件可以安装在定位螺纹中, 以实现定制的夹紧.
侧面的定位孔允许安装可选的纵向挡块。

更多信息

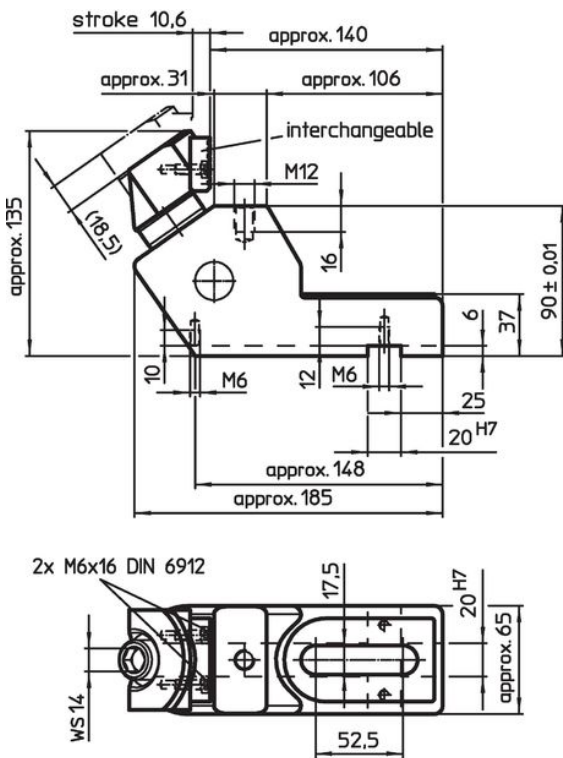
注意事项

交付货物时, 包含了可替换夹钳 1138.400 (肋纹/平面) -亦可以改为可替换夹钳 1138.100 (软面)。

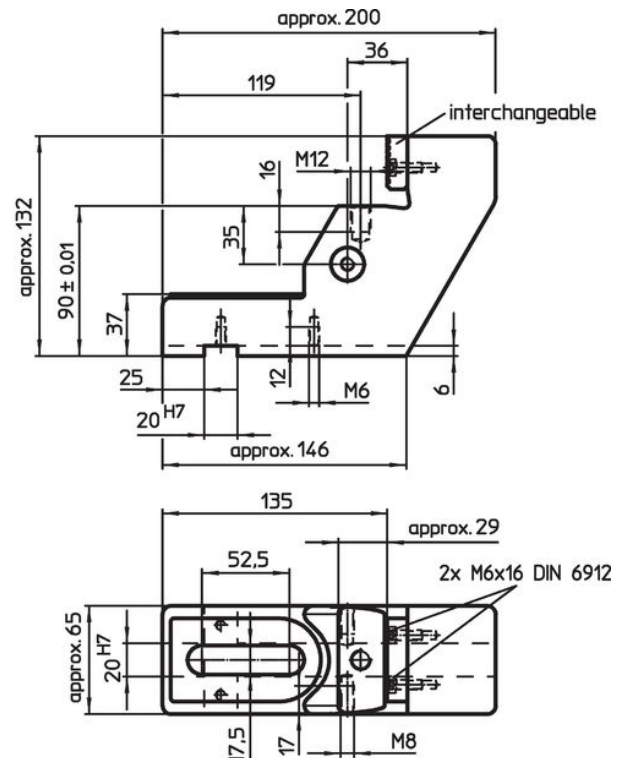
更多产品

- 用于 T 型槽的螺帽, DIN 508
- 用于 T 型槽的螺帽, 延长的
- 锁固槽棒
- 锁固槽棒, 圆柱紧固
- 夹持虎钳, 更换颚, 软

图面



picture 1

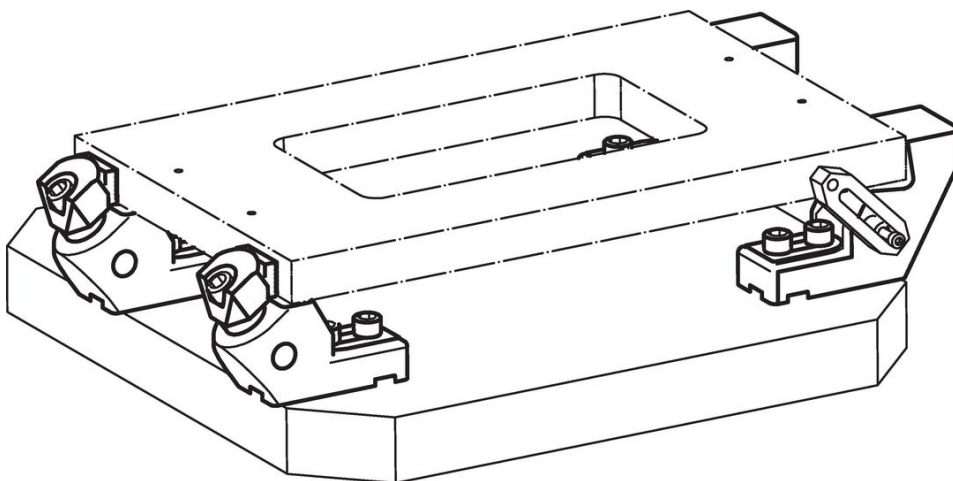
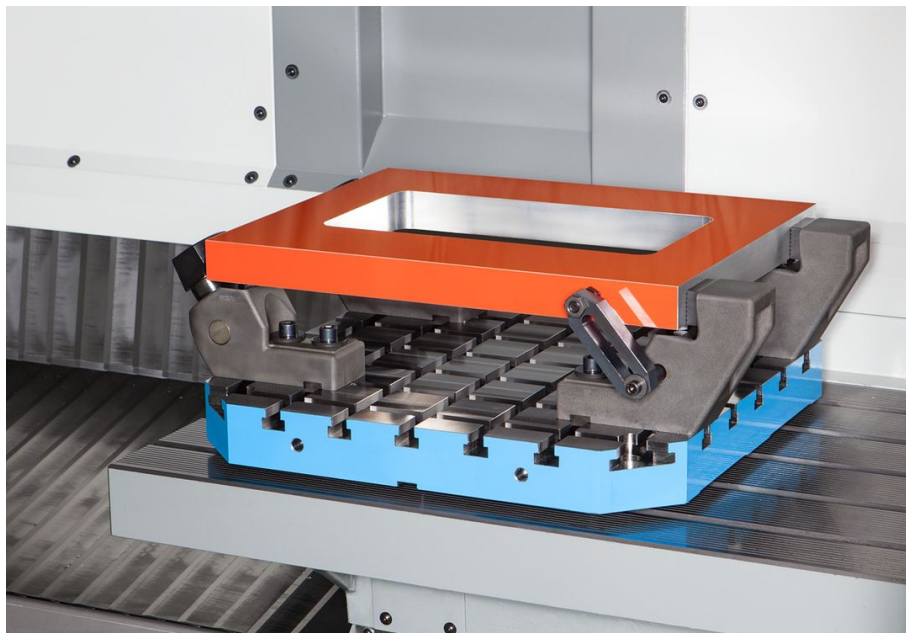


picture 2

订单信息

[kg]	品号
止动零件 - 相片 2	23211.0020

应用范例



遵守

符合 RoHS

符合指令 2011/65/EU 和指令 2015/863

不含 SVHC 物质

不含超过 0.1% w/w 的 SVHC 物质 - 截至 2024 年 6 月 27 日的 SVHC 清单。

不含 65 号提案物质

不包括 65 号提案物质

<https://www.P65Warnings.ca.gov/>

不含冲突矿物

„本产品不含来自刚果民主共和国或邻近国家的任何被指定为“冲突矿物”的物质，例如钽、锡、金或钨。