

下向型压板的支撑板 · 向下按住夹

23210.0770



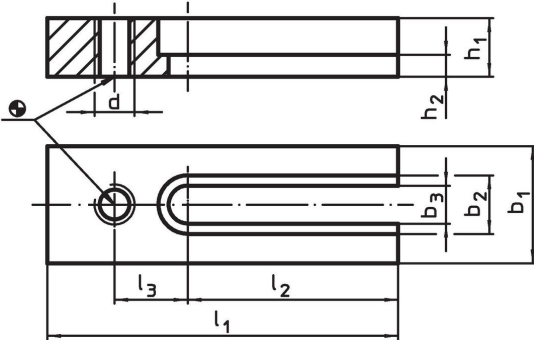
产品描述

藉由固定板的使用，下推式固夹组件亦可置于横跨T形槽之间的任何所需位置。

材质

- 钢，热处理， 染黑

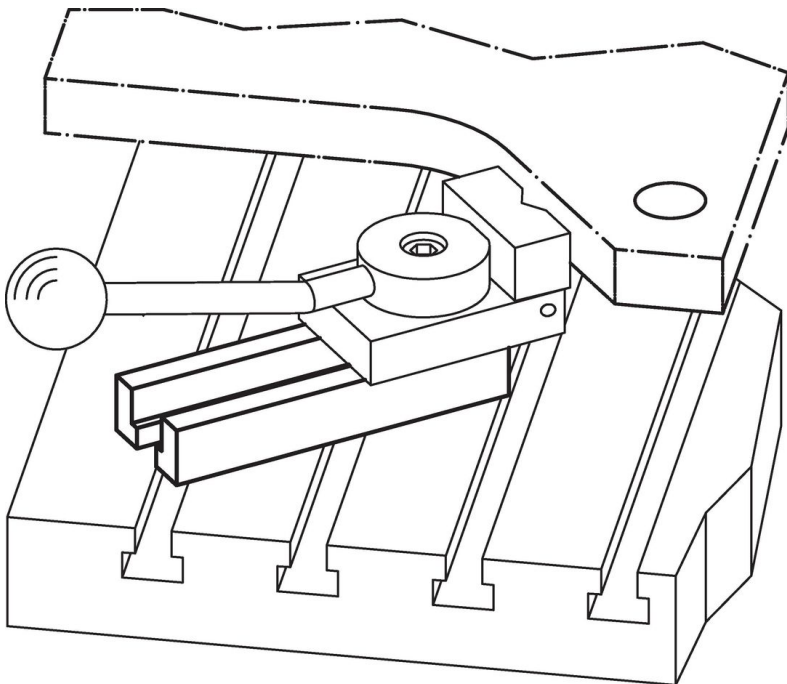
图面



订单信息

b ₁	b ₂	b ₃	d	尺寸			l ₁	l ₂	l ₃	[g]	品号
				h ₁	h ₂	-0,4					
				[mm]							
80	32	21	M20	40	18		200	110	50	3900	23210.0770

应用范例



遵守

符合 RoHS

符合指令 2011/65/EU 和指令 2015/863

不含 SVHC 物质

不含超过 0.1% w/w 的 SVHC 物质 - 截至 2024 年 1 月 23 日的 SVHC 清单.

不含 65 号提案物质

不包括 65 号提案物质

<https://www.P65Warnings.ca.gov/>

不含冲突矿物

„本产品不含来自刚果民主共和国或邻近国家的任何被指定为“冲突矿物”的物质，例如钽、锡、金或钨。