

## 下向型压板的支撑板 · 向下按住夹

23210.0740



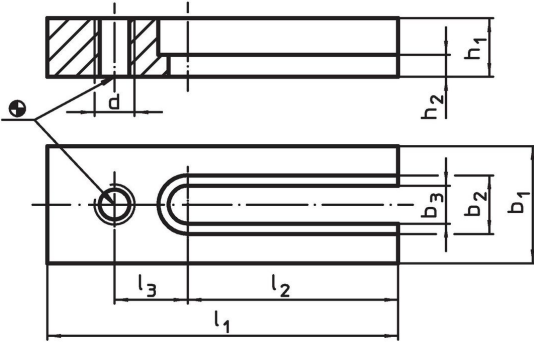
### 产品描述

藉由固定板的使用，下推式固夹组件亦可置于横跨T形槽之间的任何所需位置。


### 材质

- 钢，热处理， 染黑

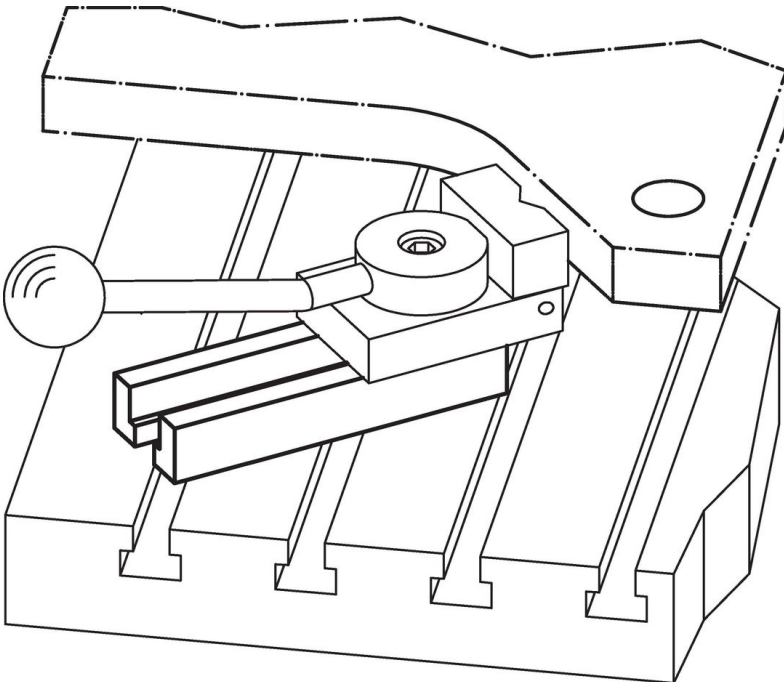
### 图面



### 订单信息

b <sub>1</sub>	b <sub>2</sub>	b <sub>3</sub>	d	尺寸 h <sub>1</sub> -0,4 [mm]	h <sub>2</sub>	l <sub>1</sub>	l <sub>2</sub>	l <sub>3</sub>	下压式夹具用 [mm]	 [g]	品号
40	20	13	M12	20	7,5	120	72	25	M12	515	23210.0740

### 应用范例



## 遵守

### 符合 RoHS

符合指令 2011/65/EU 和指令 2015/863

### 不含 SVHC 物质

不含超过 0.1% w/w 的 SVHC 物质 - 截至 2024 年 6 月 27 日的 SVHC 清单.

### 不含 65 号提案物质

不包括 65 号提案物质

<https://www.P65Warnings.ca.gov/>

### 不含冲突矿物

„本产品不含来自刚果民主共和国或邻近国家的任何被指定为“冲突矿物”的物质，例如钽、锡、金或钨。