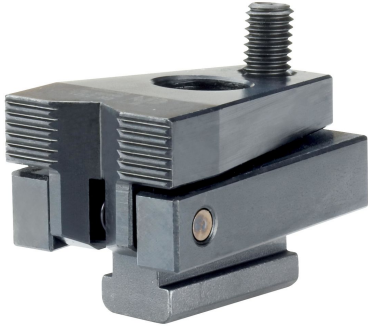


下向夹具 · 没有夹持杆

23210.0502



产品描述

藉由锁紧球端推力螺丝，可将工件同时压向止动元件及固定板。适当的横杆可提供高度的水平方向夹力。在使用T形螺帽 EH 23010./ EH 23020 (DIN 508) 时，这类元件亦可应用于其他的沟槽尺寸。

材质

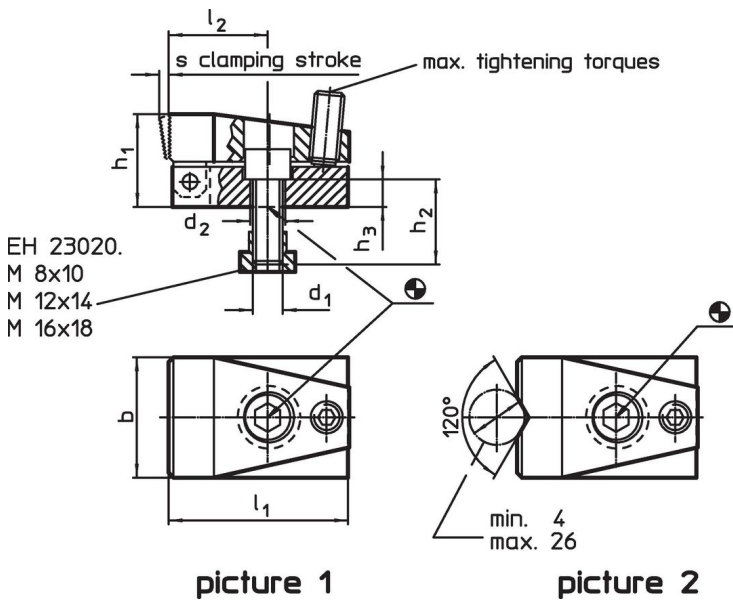
- 钢，表面硬化，染黑，研磨

更多信息

更多产品

- 用于T型槽的螺帽，DIN 508
- 用于T型槽的螺帽，延长的

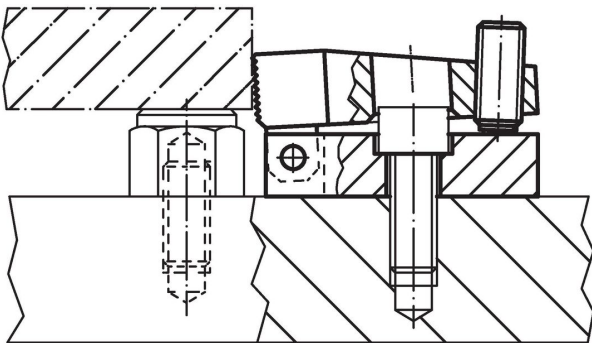
图面



订单信息

T槽尺寸 [mm]	尺寸 [mm]									夹持水平面 max. [kN]	起动 扭力 max. [Nm]	重量 [g]	品号
	d ₁	d ₂	b	h ₁	h ₂	h ₃	l ₁	l ₂	s				
含 V形夹持颚 - 相片 2													
10	M8	8,4	32	24	20	8	52	28	3	7	3	266	23210.0502

应用范例



遵守

符合 RoHS

含铅 - 符合例外 6a / 6b / 6c

含有 >0.1% w/w 的 SVHC 物质

含铅 - SVHC [REACH] 清单截至 2024 年 1 月 23 日

包含 65 号提案的物质



铅暴露会导致癌症和生殖伤害

<https://www.P65Warnings.ca.gov/>

不含冲突矿物

„本产品不含来自刚果民主共和国或邻近国家的任何被指定为“冲突矿物”的物质，例如钽、锡、金或钨。