

下向夹具 · 有曲柄夹持杆

23210.0322



产品描述

快速式固夹组件可同时将工件压向固定止动组件及支撑板，扁平式的结构可进行全面的车制，结合圆柱形止动组件 EH 2328. 后，可取代特殊夹具使用。

材质

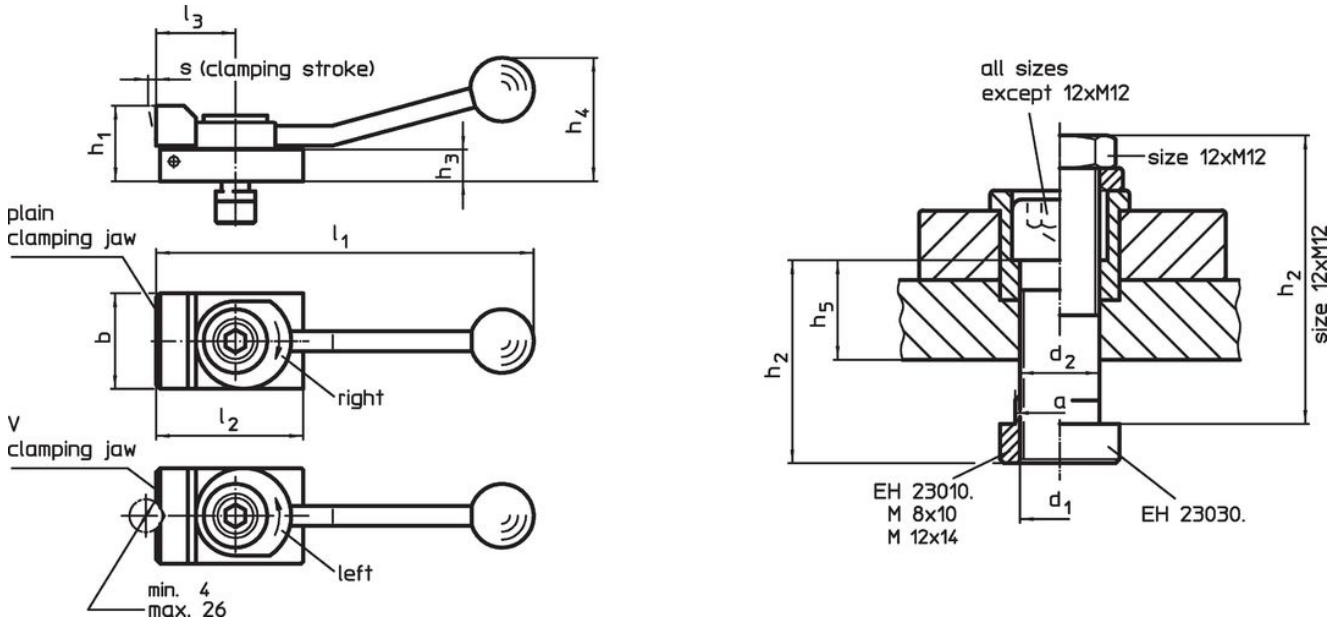
- 钢，表面硬化，染黑

更多信息

更多产品

- 停止块，圆柱形止位块

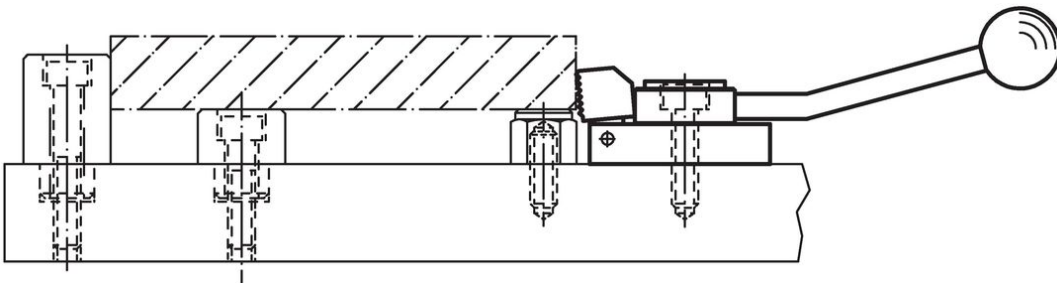
图面



订单信息

T槽尺寸 [mm]	d ₁	a	b	d ₂	h ₁	尺寸 [mm]	h ₂	h ₃	h ₄	l ₁	l ₂	l ₃	s	夹持水平面 max. [kN]	重量 [g]	品号
12	M12	11,6	48	12,5	38	63	16	62	190	72	40	4	7	889	23210.0322	

应用范例



遵守

符合 RoHS

含铅 - 符合例外 6a / 6b / 6c

含有 >0.1% w/w 的 SVHC 物质

含铅 - SVHC [REACH] 清单截至 2024 年 1 月 23 日

包含 65 号提案的物质



铅暴露会导致癌症和生殖伤害

<https://www.P65Warnings.ca.gov/>

不含冲突矿物

„本产品不含来自刚果民主共和国或邻近国家的任何被指定为“冲突矿物”的物质，例如钽、锡、金或钨。