

压板 · 与可交换的软颚

23190.0073



产品描述

用于夹紧敏感元件。
由黄铜或塑料制成的软爪可以保护工件免受损坏。

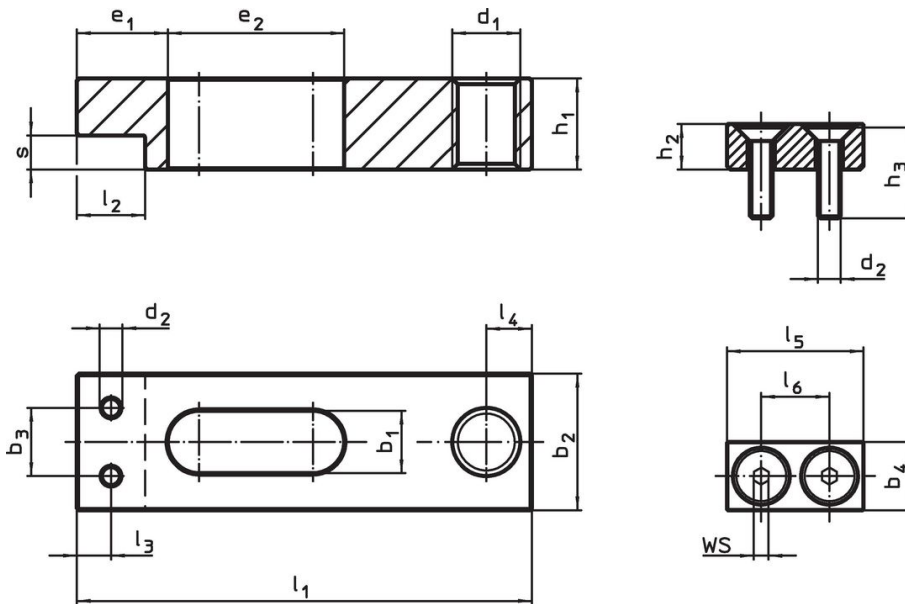
材质

软颚
· 塑胶

组装

软爪可以用两个螺钉安装或拆卸。这些都包含在交货范围内。

图面



picture 1

picture 2

订单信息

标称 不清。 b ₁ +0,5 [mm]	尺寸						WS [mm]	温度		重量 [g]	品号
	b ₄	d ₂	h ₂	h ₃	l ₅	l ₆		min	max.		
	[mm]							[°C]			
塑料软颚 - 相片 2											
11	13	M4	9	16	25	14	2,5	0	50	7,7	23190.0073

应用范例



遵守

符合 RoHS

符合指令 2011/65/EU 和指令 2015/863

不含 SVHC 物质

不含超过 0.1% w/w 的 SVHC 物质 - 截至 2024 年 1 月 23 日的 SVHC 清单。

不含 65 号提案物质

不包括 65 号提案物质

<https://www.P65Warnings.ca.gov/>

不含冲突矿物

„本产品不含来自刚果民主共和国或邻近国家的任何被指定为“冲突矿物”的物质，例如钽、锡、金或钨。