

压板 · 与可交换的软颚

23190.0072



产品描述

用于夹紧敏感元件。
由黄铜或塑料制成的软爪可以保护工件免受损坏。

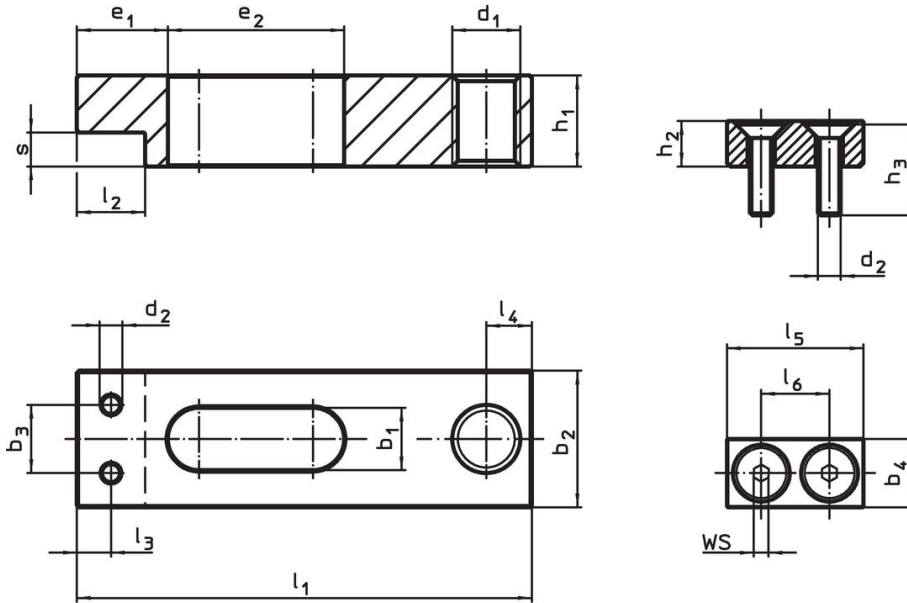
材质

软颚
· 塑胶

组装

软爪可以用两个螺钉安装或拆卸。这些都包含在交货范围内。

图面



picture 1

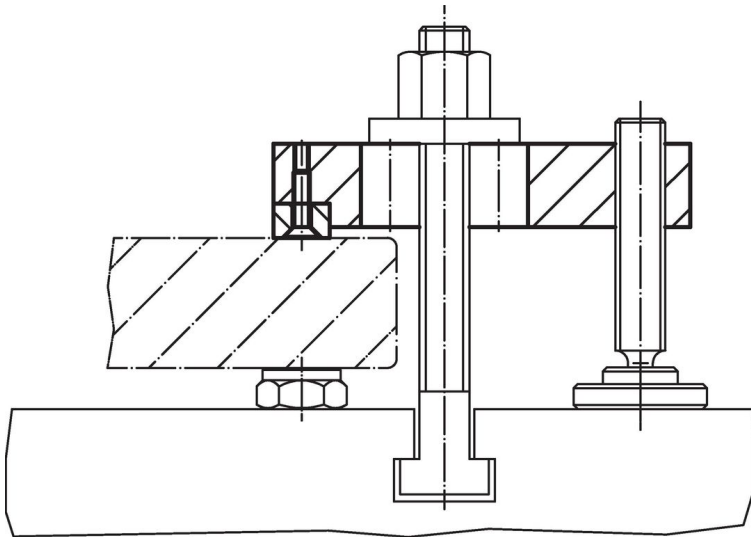
picture 2

订单信息

| 标称 不清。 b ₁ +0.5 [mm] | 尺寸 | | | | | | WS [mm] | 温度 | | 重量 [g] | 品号 |
|---|----------------|----------------|----------------|----------------|----------------|----------------|------------|-----|------|-----------|------------|
| | b ₄ | d ₂ | h ₂ | h ₃ | l ₅ | l ₆ | | min | max. | | |
| 9 | 10 | M3 | 6 | 12 | 20 | 11 | 2 | 0 | 50 | 4 | 23190.0072 |

塑料软颚 - 相片 2

应用范例



遵守

符合 RoHS

符合指令 2011/65/EU 和指令 2015/863

不含 SVHC 物质

不含超过 0.1% w/w 的 SVHC 物质 - 截至 2024 年 1 月 23 日的 SVHC 清单。

不含 65 号提案物质

不包括 65 号提案物质

<https://www.P65Warnings.ca.gov/>

不含冲突矿物

„本产品不含来自刚果民主共和国或邻近国家的任何被指定为“冲突矿物”的物质，例如钽、锡、金或钨。