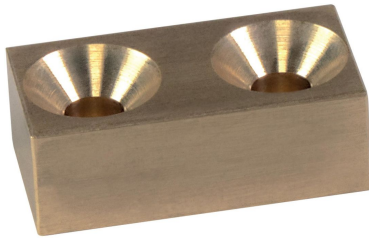


压板 · 与可交换的软颚

23190.0065



产品描述

用于夹紧敏感元件。
由黄铜或塑料制成的软爪可以保护工件免受损坏。

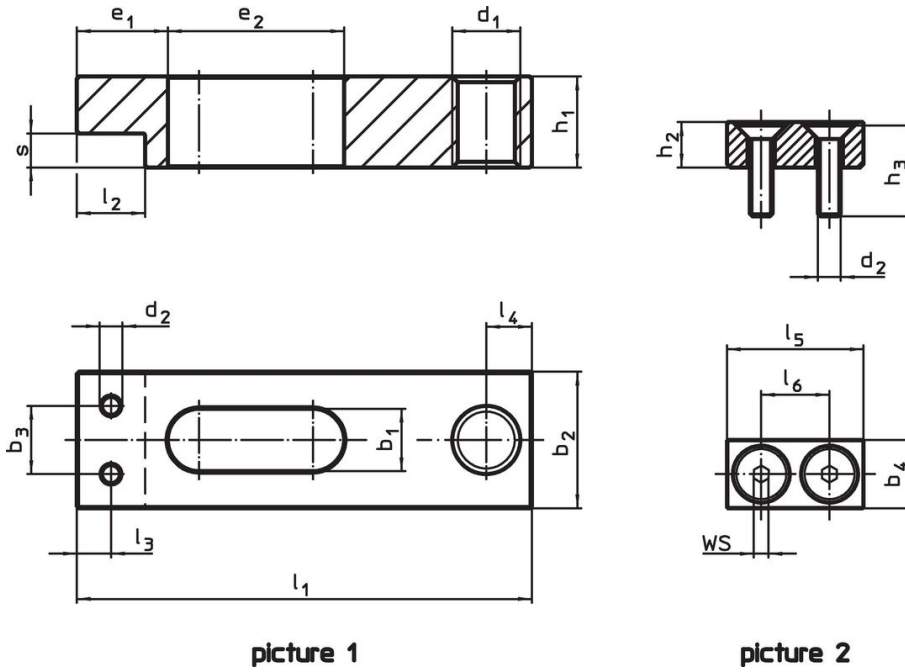
材质

软颚
· 黄铜

组装

软爪可以用两个螺钉安装或拆卸。这些都包含在交货范围内。

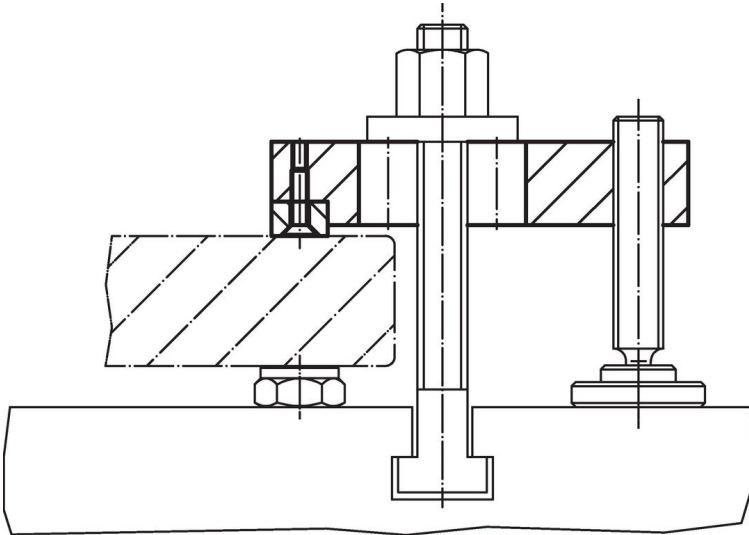
图面



订单信息

标称 不清。 b ₁ +0,5 [mm]	尺寸						WS	🌡️ max. [°C]	📦 [g]	品号
	b ₄	d ₂	h ₂	h ₃	l ₅	l ₆				
黄铜软下颚 – 相片 2										
18	28	M8	16	30	50	30	5	250	187	23190.0065

应用范例



遵守

符合 RoHS

含铅 - 符合例外 6a / 6b / 6c

含有 >0.1% w/w 的 SVHC 物质

含铅 - SVHC [REACH] 清单截至 2024 年 6 月 27 日

包含 65 号提案的物质



铅暴露会导致癌症和生殖伤害

<https://www.P65Warnings.ca.gov/>

不含冲突矿物

„本产品不含来自刚果民主共和国或邻近国家的任何被指定为“冲突矿物”的物质，例如钽、锡、金或钨。