

压板 · 与可交换的软颚

23190.0061



产品描述

用于夹紧敏感元件。  
由黄铜或塑料制成的软爪可以保护工件免受损坏。

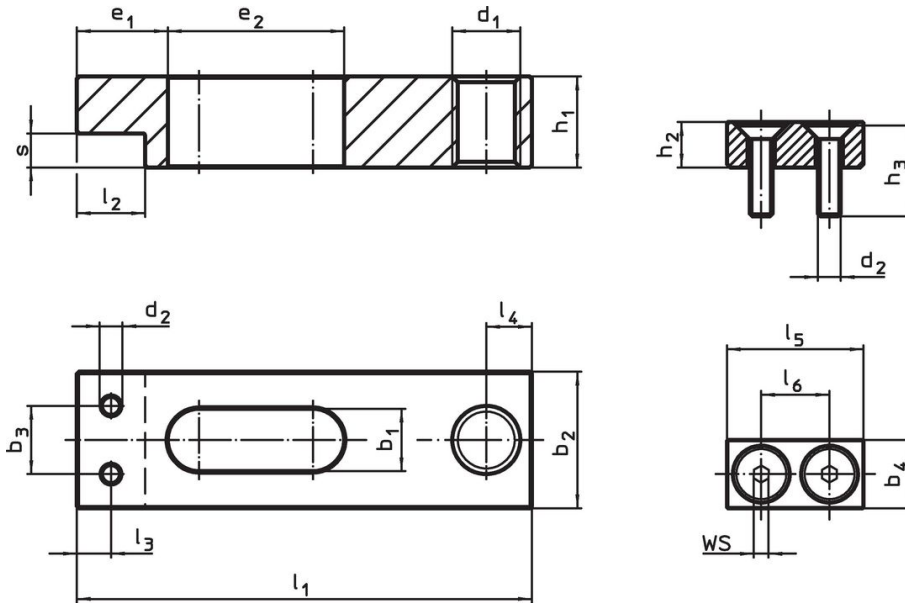
材质

软颚  
· 黄铜

组装

软爪可以用两个螺钉安装或拆卸。这些都包含在交货范围内。

图面



picture 1

picture 2

订单信息

标称 不清。 b <sub>1</sub> +0,5 [mm]	b <sub>4</sub>	d <sub>2</sub>	h <sub>2</sub>	尺寸			WS	🌡️ max. [°C]	📦 [g]	品号
				h <sub>3</sub>	l <sub>5</sub>	l <sub>6</sub>				
黄铜软下颚 – 相片 2										
7	8	M2,5	6	10	16	9	1,5	250	7,8	23190.0061

## 应用范例



## 遵守

### 符合 RoHS

含铅 - 符合例外 6a / 6b / 6c

### 含有 >0.1% w/w 的 SVHC 物质

含铅 - SVHC [REACH] 清单截至 2024 年 6 月 27 日

### 包含 65 号提案的物质



铅暴露会导致癌症和生殖伤害

<https://www.P65Warnings.ca.gov/>

### 不含冲突矿物

„本产品不含来自刚果民主共和国或邻近国家的任何被指定为“冲突矿物”的物质，例如钽、锡、金或钨。