

压板 · 与可交换的软颚

23190.0053



产品描述

用于夹紧敏感元件。
由黄铜或塑料制成的软爪可以保护工件免受损坏。

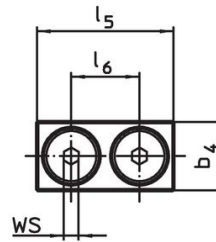
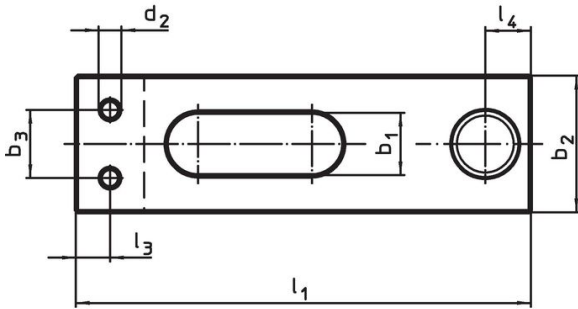
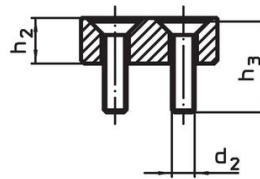
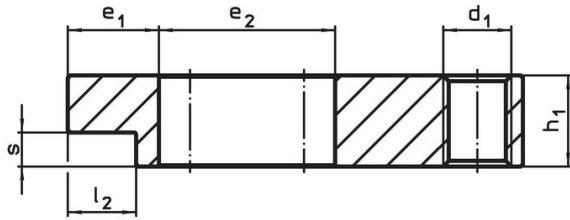
材质

钳
• 热处理钢，染黑

组装

软爪可以用两个螺钉安装或拆卸。这些都包含在交货范围内。

图面



picture 1

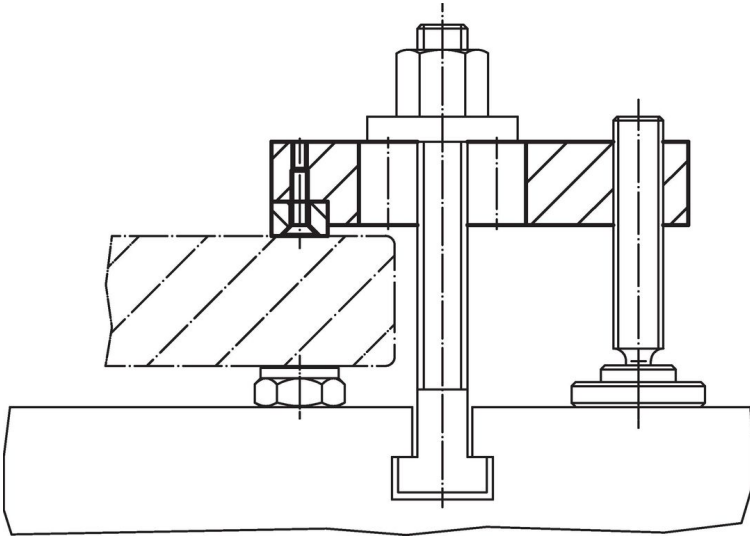
picture 2

订单信息

标称不清。 b ₁ +0,5 [mm]	l ₁	b ₂	b ₃	d ₁	d ₂	尺寸				[mm]				品号
						e ₁	e ₂	h ₁	l ₂	l ₃	l ₄	s		

没有软颚的普通夹子 – 相片 1														
11	80	25	14	M10	M4	15	36	16	13	6,5	8	6	183	23190.0053

应用范例



遵守

符合 RoHS

含铅 - 符合例外 6a / 6b / 6c

含有 >0.1% w/w 的 SVHC 物质

含铅 - SVHC [REACH] 清单截至 2024 年 1 月 23 日

包含 65 号提案的物质



铅暴露会导致癌症和生殖伤害

<https://www.P65Warnings.ca.gov/>

不含冲突矿物

„本产品不含来自刚果民主共和国或邻近国家的任何被指定为“冲突矿物”的物质，例如钽、锡、金或钨。