

压板 · 与可交换的软颚

23190.0050



产品描述

用于夹紧敏感元件。
由黄铜或塑料制成的软爪可以保护工件免受损坏。

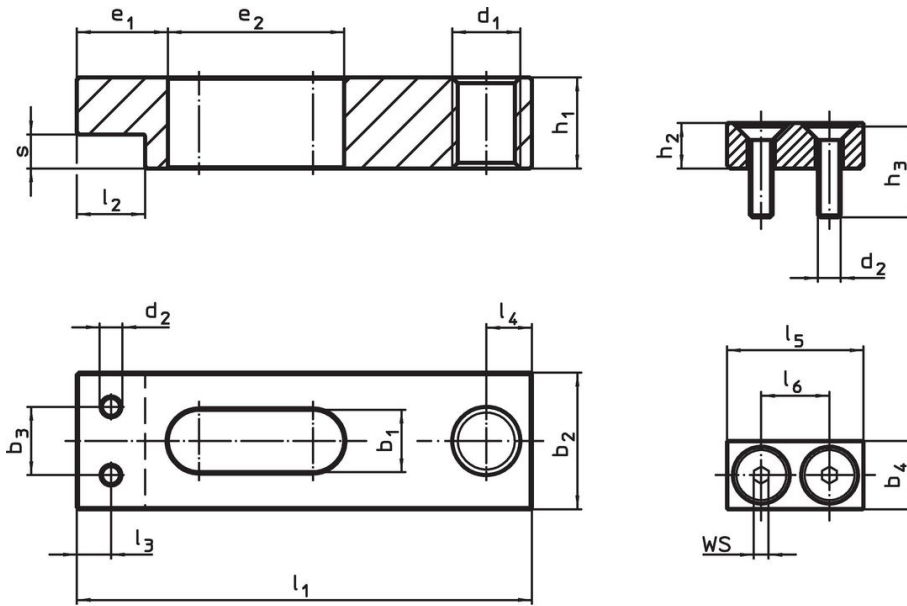
材质

钳
• 热处理钢，染黑

组装

软爪可以用两个螺钉安装或拆卸。这些都包含在交货范围内。

图面



picture 1

picture 2

订单信息

标称 不清。 b ₁ +0,5 [mm]	尺寸													品号	
	l ₁	b ₂	b ₃	d ₁	d ₂	e ₁	e ₂	h ₁	l ₂	l ₃	l ₄	s	[g]		
没有软颚的普通夹子 – 相片 1	5,5	40	12	6	M6	M2	8	15,5	8	6	3	4	3	21	23190.0050

应用范例



遵守

符合 RoHS

含铅 - 符合例外 6a / 6b / 6c

含有 >0.1% w/w 的 SVHC 物质

含铅 - SVHC [REACH] 清单截至 2024 年 1 月 23 日

包含 65 号提案的物质



铅暴露会导致癌症和生殖伤害

<https://www.P65Warnings.ca.gov/>

不含冲突矿物

„本产品不含来自刚果民主共和国或邻近国家的任何被指定为“冲突矿物”的物质，例如钽、锡、金或钨。