

压板 · 附软质面, 类似于DIN 6314
23190.0047



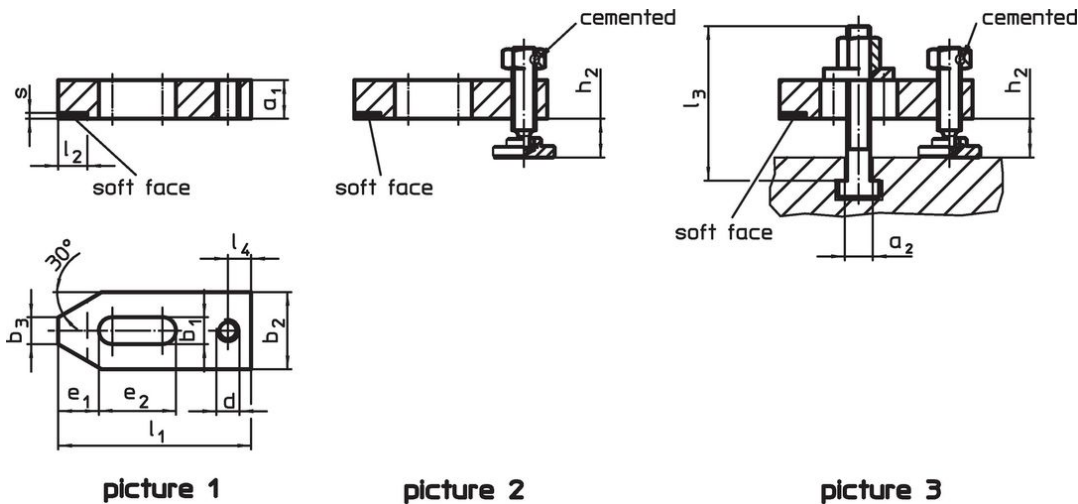
产品描述

This clamp (clamping claw) according to DIN 6314 with soft face is mainly used in mechanical clamping technology for clamping workpieces.
铜板可保护工件免于损坏。固夹螺栓上螺帽 DIN 6330 B (EH 2307.) / 锥形座 DIN 6319 G (EH 2305.) 与调整螺丝上推力垫 DIN 6311 (EH 2256. 可拆式) 的组合, 可弥补平行性的不足。固定夹可应用于任何一种方式 (软质或硬质固夹面)。

材质

- 软面
- 铜, 铜焊
- 钳
- 热处理钢, 染黑

图面



picture 1

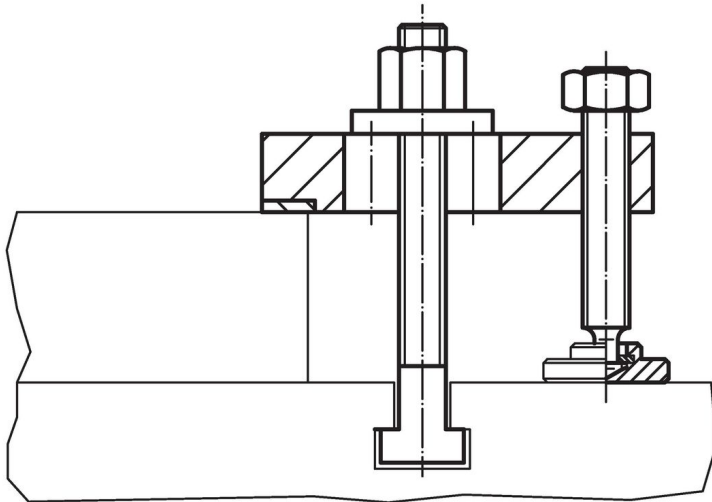
picture 2

picture 3

订单信息

标称 不清。 b ₁ [mm]	a ₁	l ₃	a ₂	b ₂	b ₃	尺寸						T槽尺寸 [mm]	夹持高度		🔩 [g]	品号	
						d	e ₁	e ₂	l ₁	l ₂ ±1	l ₄		s -0,5	h ₂ min			h ₂ max.
含调整螺丝 和夹持螺栓 - 相片 3																	
18	25	100	17,6	50	18	M16	26	45	125	20	16	3	18	12	32	1490	23190.0047

应用范例



遵守

符合 RoHS

含铅 - 符合例外 6a / 6b / 6c

含有 >0.1% w/w 的 SVHC 物质

含铅 - SVHC [REACH] 清单截至 2024 年 1 月 23 日

包含 65 号提案的物质



铅暴露会导致癌症和生殖伤害

<https://www.P65Warnings.ca.gov/>

不含冲突矿物

„本产品不含来自刚果民主共和国或邻近国家的任何被指定为“冲突矿物”的物质，例如钽、锡、金或钨。