

压板 · 附软质面, 类似于DIN 6314
23190.0038



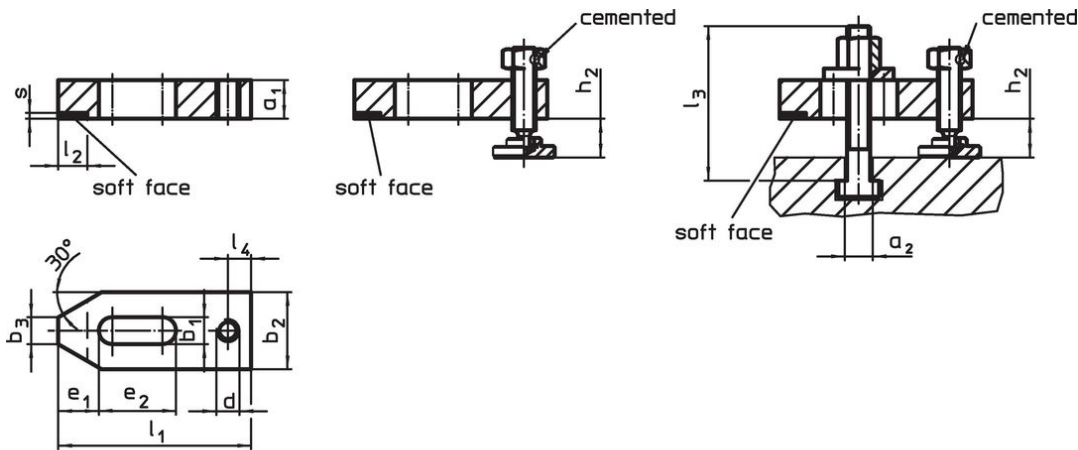
产品描述

This clamp (clamping claw) according to DIN 6314 with soft face is mainly used in mechanical clamping technology for clamping workpieces.
铜板可保护工件免于损坏。固夹螺栓上螺帽 DIN 6330 B (EH 2307.) / 锥形座 DIN 6319 G (EH 2305.) 与调整螺丝上推力垫 DIN 6311 (EH 2256. 可拆式) 的组合, 可弥补平行性的不足。固定夹可应用于任何一种方式 (软质或硬质固夹面)。

材质

- 软面
- 铜, 铜焊
- 钳
- 热处理钢, 染黑

图面



picture 1

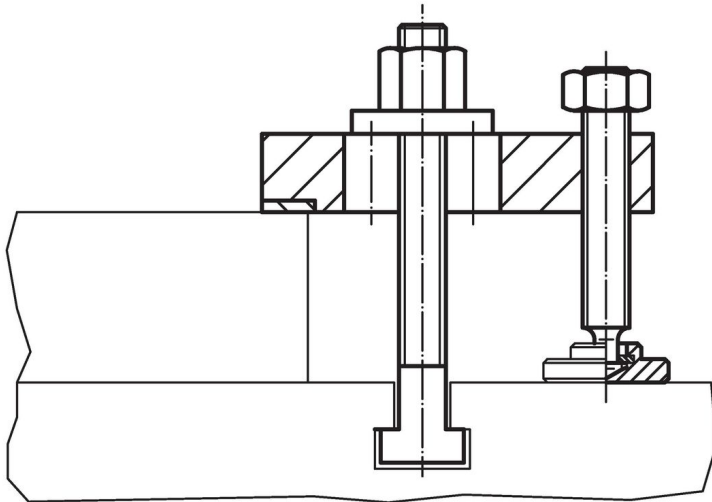
picture 2

picture 3

订单信息

| 标称 不清。 b ₁ [mm] | a ₁ | l ₃ | a ₂ | b ₂ | b ₃ | 尺寸 | | | | | | T槽尺寸 [mm] | 夹持高度 | | 品号 | | |
|-------------------------------------|----------------|----------------|----------------|----------------|----------------|-----|----------------|----------------|----------------|----------------------|----------------|--------------|-----------|-----------------------|----|------------------------|------------|
| | | | | | | d | e ₁ | e ₂ | l ₁ | l ₂ ±1 | l ₄ | | s -0.5 | h ₂ min | | h ₂ max. | [g] |
| 含调整螺丝 和夹持螺栓 - 相片 3 | | | | | | | | | | | | | | | | | |
| 14 | 20 | 125 | 13,6 | 40 | 14 | M12 | 21 | 40 | 100 | 15 | 12 | 3 | 14 | 10 | 71 | 820 | 23190.0038 |

应用范例



遵守

符合 RoHS

含铅 - 符合例外 6a / 6b / 6c

含有 >0.1% w/w 的 SVHC 物质

含铅 - SVHC [REACH] 清单截至 2024 年 1 月 23 日

包含 65 号提案的物质



铅暴露会导致癌症和生殖伤害

<https://www.P65Warnings.ca.gov/>

不含冲突矿物

„本产品不含来自刚果民主共和国或邻近国家的任何被指定为“冲突矿物”的物质，例如钽、锡、金或钨。