

压板 · 附软质面, 类似于DIN 6314
23190.0030



产品描述

This clamp (clamping claw) according to DIN 6314 with soft face is mainly used in mechanical clamping technology for clamping workpieces.
铜板可保护工件免于损坏。固夹螺栓上螺帽 DIN 6330 B (EH 2307.) / 锥形座 DIN 6319 G (EH 2305.) 与调整螺丝上推力垫 DIN 6311 (EH 2256. 可拆式) 的组合, 可弥补平行性的不足。固定夹可应用于任何一种方式 (软质或硬质固夹面)。

材质

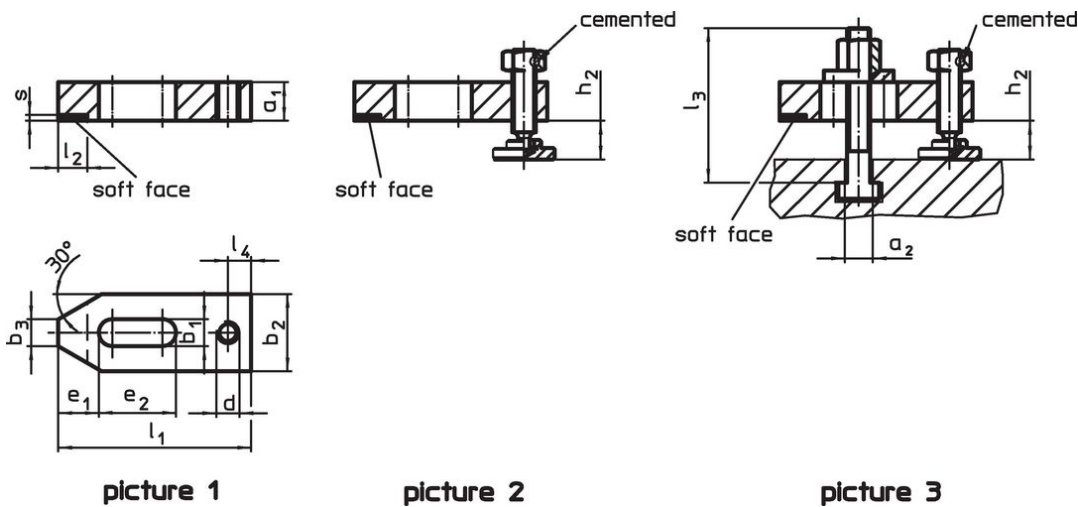
软面

- 铜, 铜焊

钳

- 热处理钢, 染黑

图面




picture 1

picture 2

picture 3

订单信息

标称不清。 b ₁ [mm]	a ₁	b ₂	b ₃	d	尺寸 e ₁ [mm]	e ₂	l ₁	l ₂ ±1	l ₄	s -0,5	 [g]	品号
不含零件 - 相片 1												
14	20	40	14	M12	21	40	100	15	12	3	478	23190.0030

应用范例



遵守

符合 RoHS

符合指令 2011/65/EU 和指令 2015/863

不含 SVHC 物质

不含超过 0.1% w/w 的 SVHC 物质 - 截至 2024 年 6 月 27 日的 SVHC 清单。

不含 65 号提案物质

不包括 65 号提案物质

<https://www.P65Warnings.ca.gov/>

不含冲突矿物

„本产品不含来自刚果民主共和国或邻近国家的任何被指定为“冲突矿物”的物质，例如钽、锡、金或钨。