

压板 · 附软质面, 类似于DIN 6314  
23190.0026



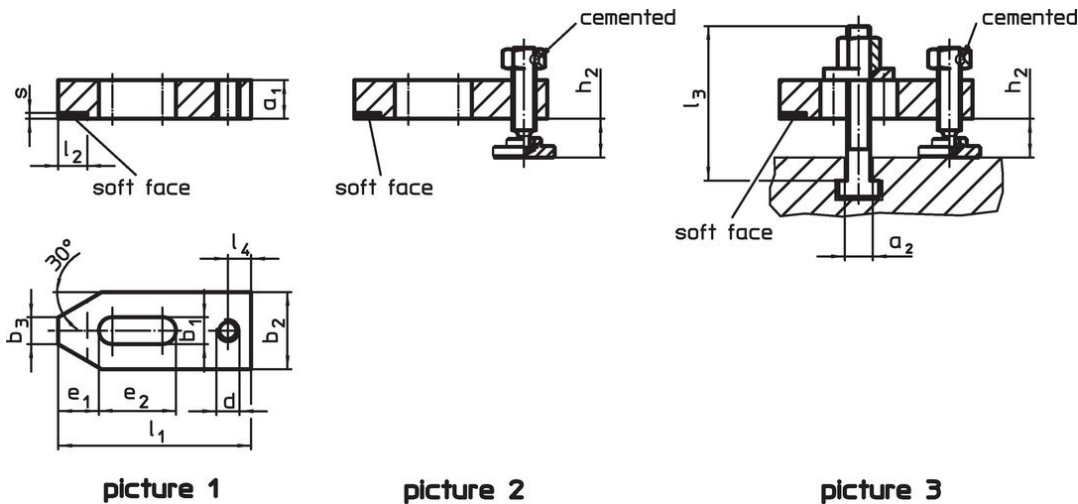
产品描述

This clamp (clamping claw) according to DIN 6314 with soft face is mainly used in mechanical clamping technology for clamping workpieces.  
铜板可保护工件免于损坏。固夹螺栓上螺帽 DIN 6330 B (EH 2307.) / 锥形座 DIN 6319 G (EH 2305.) 与调整螺丝上推力垫 DIN 6311 (EH 2256. 可拆式) 的组合, 可弥补平行性的不足。固定夹可应用于任何一种方式 (软质或硬质固夹面)。

材质

- 软面
- 铜, 铜焊
- 钳
- 热处理钢, 染黑

图面



picture 1

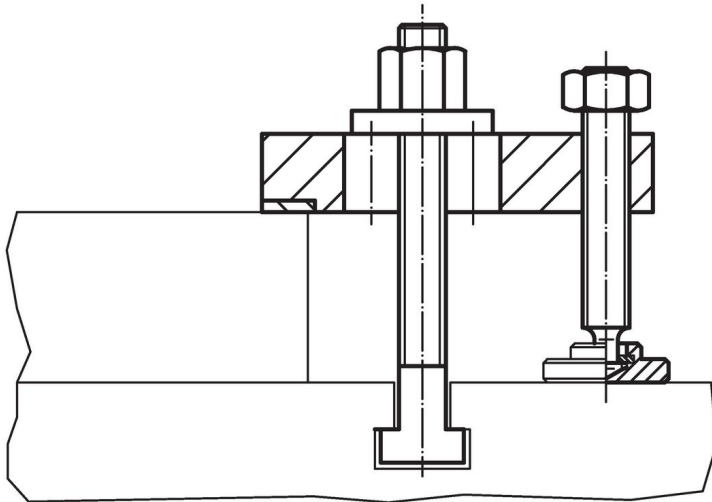
picture 2

picture 3

订单信息

标称 不清。 b <sub>1</sub> [mm]	a <sub>1</sub>	l <sub>3</sub>	a <sub>2</sub>	b <sub>2</sub>	b <sub>3</sub>	尺寸						T槽尺寸 [mm]	夹持高度		品号		
						d	e <sub>1</sub>	e <sub>2</sub>	l <sub>1</sub>	l <sub>2</sub> ±1	l <sub>4</sub>		s	h <sub>2</sub> min		h <sub>2</sub> max.	[g]
含调整螺丝 和夹持螺栓 - 相片 3																	
11	15	100	9,6	30	12	M10	15	30	80	12	10	2	10	10	58	420	23190.0026

## 应用范例



## 遵守

### 符合 RoHS

含铅 - 符合例外 6a / 6b / 6c

### 含有 >0.1% w/w 的 SVHC 物质

含铅 - SVHC [REACH] 清单截至 2024 年 1 月 23 日

### 包含 65 号提案的物质



铅暴露会导致癌症和生殖伤害

<https://www.P65Warnings.ca.gov/>

### 不含冲突矿物

„本产品不含来自刚果民主共和国或邻近国家的任何被指定为“冲突矿物”的物质，例如钽、锡、金或钨。