

支撑延展 · 直形夹具、有沟槽、可调整的反向件

23185.0416



产品描述

支撑延展在夹钳的反向件拧紧 EH 23185。用于钳紧高度(尺寸 H2) 的延伸。夹紧高度可以藉由支撑扩展来调整。

材质

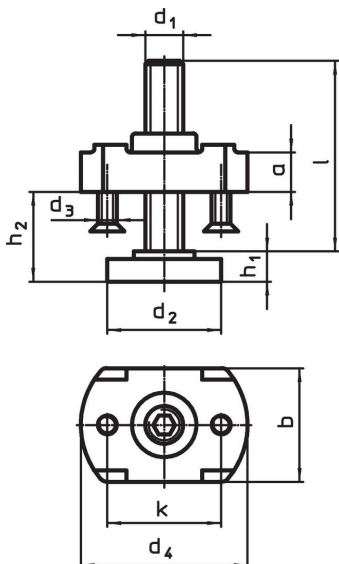
本体

- 钢，回火，镀锌


支撑螺栓

- 热处理钢、质量8.8、黑色

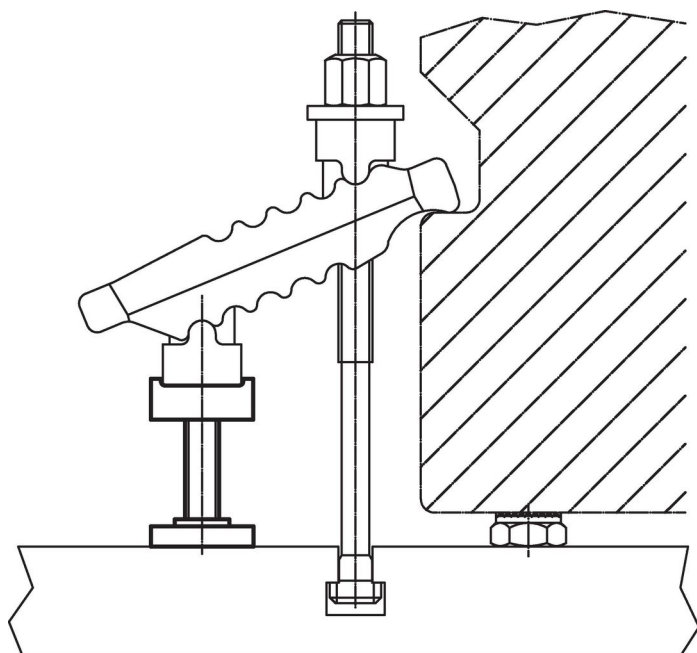
图面



订单信息

d ₁	l	d ₂	d ₃	d ₄	尺寸 h ₁ [mm]	h ₂	a	b	k	用于夹具 d ₁ [mm]	 [g]	品号
M16	55	42	M5	60	13	13 - 41	20	50	40	21	494	23185.0416

应用范例



遵守

符合 RoHS

符合指令 2011/65/EU 和指令 2015/863

不含 SVHC 物质

不含超过 0.1% w/w 的 SVHC 物质 - 截至 2024 年 6 月 27 日的 SVHC 清单。

不含 65 号提案物质

不包括 65 号提案物质

<https://www.P65Warnings.ca.gov/>

不含冲突矿物

„本产品不含来自刚果民主共和国或邻近国家的任何被指定为“冲突矿物”的物质，例如钽、锡、金或钨。