

## 支撑延展 · 直形夹具、有沟槽、可调整的反向件

23185.0410



### 产品描述

支撑延展在夹钳的反向件拧紧 EH 23185。用于钳紧高度(尺寸 H2) 的延伸。夹紧高度可以藉由支撑扩展来调整。

### 材质

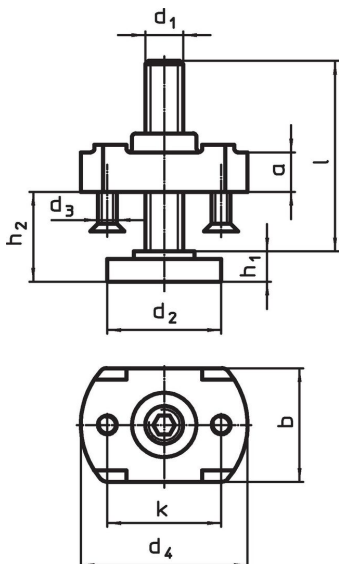
本体

- 钢，回火，镀锌

支撑螺栓

- 热处理钢、质量8.8、黑色

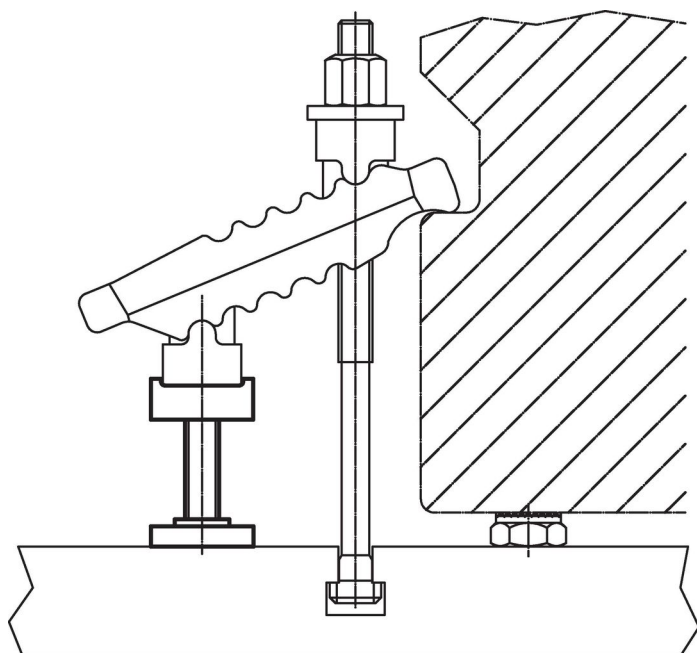
### 图面



### 订单信息

d <sub>1</sub>	l	d <sub>2</sub>	d <sub>3</sub>	d <sub>4</sub>	尺寸					用于夹具 d <sub>1</sub> [mm]	[g]	品号
					h <sub>1</sub>	h <sub>2</sub>	a	b	k			
M10	39	30	M5	44	8	8 - 30	10	30	30	13	148	23185.0410

## 应用范例



## 遵守

### 符合 RoHS

符合指令 2011/65/EU 和指令 2015/863

### 不含 SVHC 物质

不含超过 0.1% w/w 的 SVHC 物质 - 截至 2024 年 1 月 23 日的 SVHC 清单。

### 不含 65 号提案物质

不包括 65 号提案物质

<https://www.P65Warnings.ca.gov/>

### 不含冲突矿物

„本产品不含来自刚果民主共和国或邻近国家的任何被指定为“冲突矿物”的物质，例如钽、锡、金或钨。