

压板 · 有沟槽、可调整的反向件、六角形的双头螺帽

23185.0325



产品描述

止推垫和反向组件与所述夹钳是连接的，以固定防止损失。因此，夹钳即可使用。而夹钳配有两个可被翻转的扁平端视情况应用。

材质

- 螺丝**
 - 热处理钢
- 螺帽**
 - 热处理钢
- 碟盘**
 - 热处理钢
- 钳**
 - 钢，回火，镀锌

组装

在螺柱内六角能够快速组装和拆卸。

更多信息

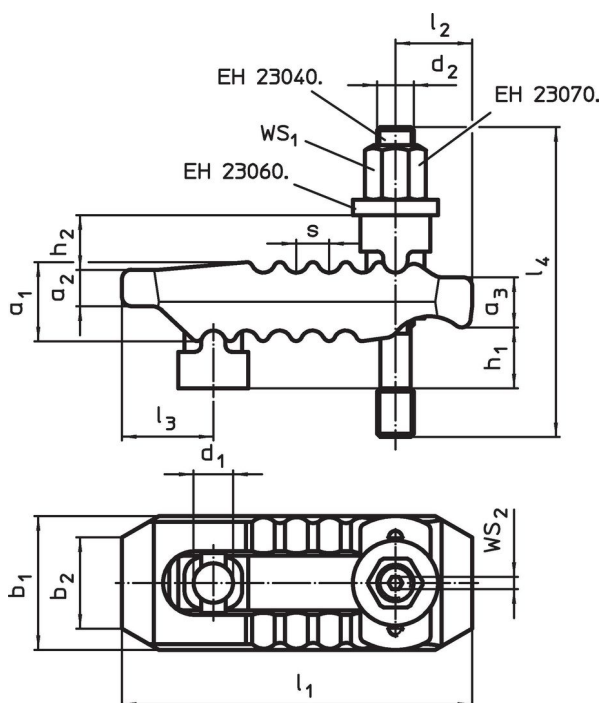
参考

更大的夹紧高度可透过支撑延展达到(EH 23185.)

更多产品

- 支撑延展，直形夹具、有沟槽、可调整的反向件

图面



订单信息

标称 不清。 d_1 [mm]	尺寸													WS_1 [mm]	WS_2 [mm]	夹持 力量 ¹⁾ max. [kN]	📦 [g]	品号
	d_2	l_4	h_1	h_2	a_1	a_2	a_3	b_1	b_2	l_1	l_2	l_3	s					
25	M24	250	0-100	31	51	24	34	70	30	235	60	47	17	36	5	75	4650	23185.0325

¹⁾ 在最佳钳紧位置钳紧(插座头到钳紧位置的最短距离)。钳紧力视夹钳，插座头的强度等级和螺纹条件判定

遵守

符合 RoHS

符合指令 2011/65/EU 和指令 2015/863

不含 SVHC 物质

不含超过 0.1% w/w 的 SVHC 物质 - 截至 2024 年 6 月 27 日的 SVHC 清单.

不含 65 号提案物质

不包括 65 号提案物质

<https://www.P65Warnings.ca.gov/>

不含冲突矿物

„本产品不含来自刚果民主共和国或邻近国家的任何被指定为“冲突矿物”的物质，例如钽、锡、金或钨。