

压板 · 有沟槽、可调整的反向件、六角形的双头螺帽

23185.0320



产品描述

止推垫和反向组件与所述夹钳是连接的，以固定防止损失。因此，夹钳即可使用。而夹钳配有两个可被翻转的扁平端视情况应用。

材质

- 螺丝**
 - 热处理钢
- 螺帽**
 - 热处理钢
- 碟盘**
 - 热处理钢
- 钳**
 - 钢，回火，镀锌

组装

在螺柱内六角能够快速组装和拆卸。

更多信息

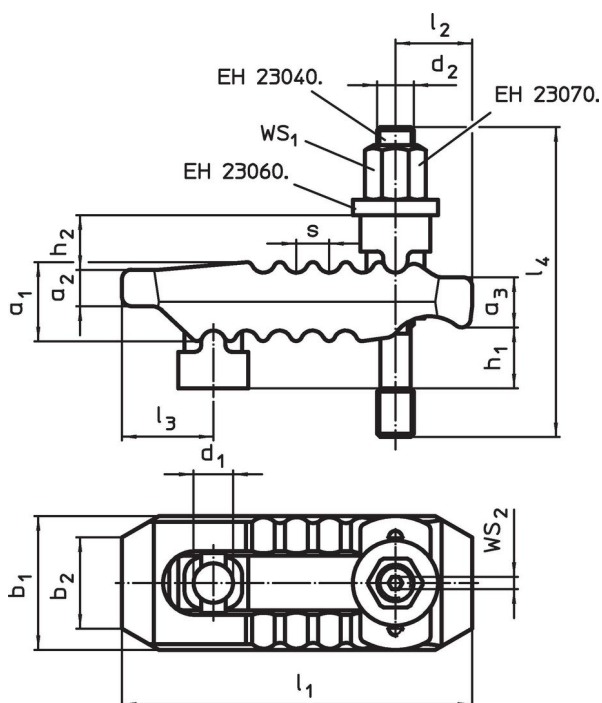
参考

更大的夹紧高度可透过支撑延展达到(EH 23185.)

更多产品

- 支撑延展，直形夹具、有沟槽、可调整的反向件

图面



订单信息

| 标称 不清。 d_1 [mm] | 尺寸 | | | | | | | | | | | | | | WS_1 [mm] | WS_2 [mm] | 夹持 力量 ¹⁾ max. [kN] | 📦 [g] | 品号 |
|----------------------------|-------|-------|-------|-------|-------|-------|-------|-------|-------|-------|-------|-------|-----|------|----------------|----------------|--|------------|----|
| | d_2 | l_4 | h_1 | h_2 | a_1 | a_2 | a_3 | b_1 | b_2 | l_1 | l_2 | l_3 | s | [mm] | | | | | |
| 21 | M20 | 160 | 0-40 | 30 | 42 | 20 | 27 | 62 | 30 | 187 | 44 | 44 | 14 | 30 | 5 | 60 | 2758 | 23185.0320 | |

¹⁾ 在最佳钳紧位置钳紧(插座头到钳紧位置的最短距离)。钳紧力视夹钳，插座头的强度等级和螺纹条件判定

遵守

符合 RoHS

符合指令 2011/65/EU 和指令 2015/863

不含 SVHC 物质

不含超过 0.1% w/w 的 SVHC 物质 - 截至 2024 年 6 月 27 日的 SVHC 清单.

不含 65 号提案物质

不包括 65 号提案物质

<https://www.P65Warnings.ca.gov/>

不含冲突矿物

„本产品不含来自刚果民主共和国或邻近国家的任何被指定为“冲突矿物”的物质，例如钽、锡、金或钨。