

## 压板 · 有沟槽，可调整的反向件，以及T形螺栓

23185.0110



### 产品描述

止推垫和反向组件与所述夹钳是连接的，以固定防止损失。因此，夹钳即可使用。而夹钳配有两个可被翻转的扁平端视情况应用。

### 材质

- 螺丝**
  - 热处理钢
- 螺帽**
  - 热处理钢
- 碟盘**
  - 热处理钢
- 钳**
  - 钢，回火，镀锌

### 更多信息

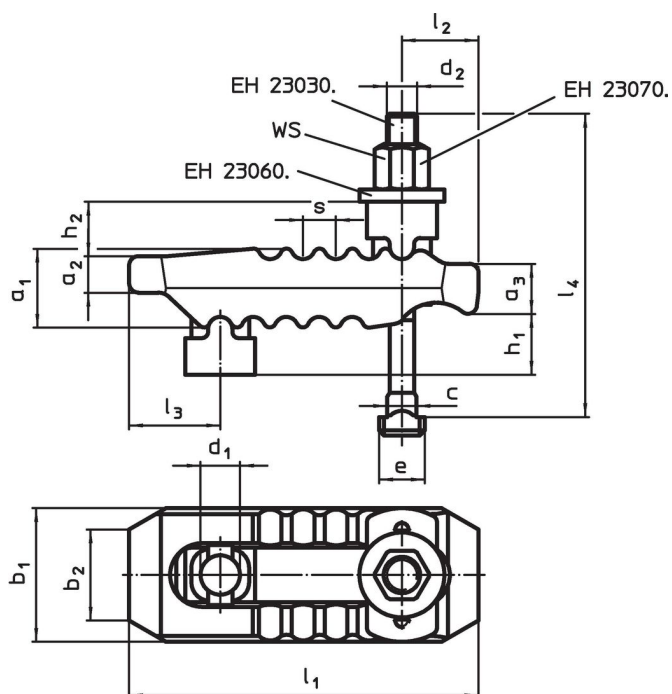
#### 参考

更大的夹紧高度可透过支撑延展达到(EH 23185.)

#### 更多产品

- 支撑延展，直形夹具、有沟槽、可调整的反向件

### 图面



### 订单信息

标称 不清。 d <sub>1</sub> [mm]	T槽 尺寸 [mm]	尺寸													WS [mm]	夹持 力量 <sup>1)</sup> max. [kN]	[g]	品号		
		d <sub>2</sub>	l <sub>4</sub>	h <sub>1</sub>	h <sub>2</sub>	a <sub>1</sub>	a <sub>2</sub>	a <sub>3</sub>	b <sub>1</sub>	b <sub>2</sub>	l <sub>1</sub>	l <sub>2</sub>	l <sub>3</sub>	e					c	s
13	10	M10	100	0-40	18	27	12	17	44	30	115	25	30	15	9,6	11	16	25	660	23185.0110

<sup>1)</sup> 在最佳钳紧位置钳紧(插座头到钳紧位置的最短距离)。钳紧力视夹钳，插座头的强度等级和螺纹条件判定

## 遵守

### 符合 RoHS

符合指令 2011/65/EU 和指令 2015/863

### 不含 SVHC 物质

不含超过 0.1% w/w 的 SVHC 物质 - 截至 2024 年 6 月 27 日的 SVHC 清单.

### 不含 65 号提案物质

不包括 65 号提案物质

<https://www.P65Warnings.ca.gov/>

### 不含冲突矿物

„本产品不含来自刚果民主共和国或邻近国家的任何被指定为“冲突矿物”的物质，例如钽、锡、金或钨。