

压板 · 有鼻  
23180.0222



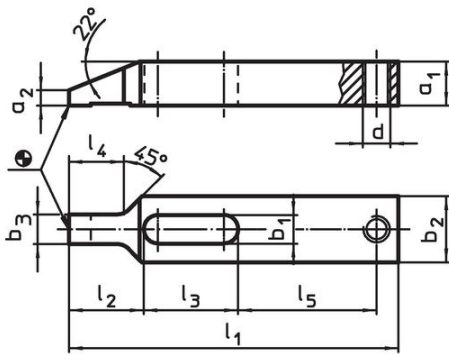
产品描述

This clamp (clamping claw) with nose is mainly used in mechanical clamping technology for clamping workpieces.

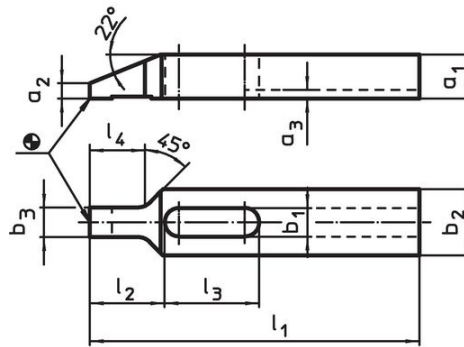
材质

- 钢，热处理， 染黑

图面




picture 1

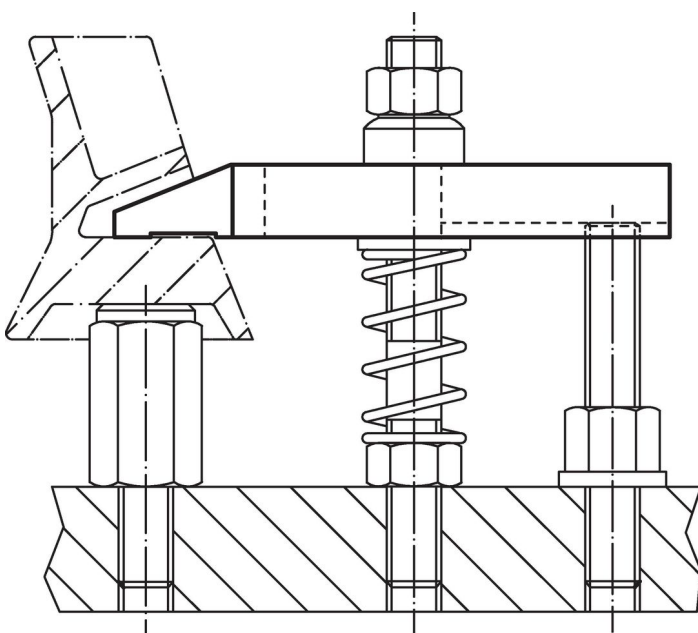


picture 2

订单信息

| 标称不清。<br>b <sub>1</sub><br>[mm] | l <sub>1</sub> | a <sub>1</sub> | a <sub>2</sub> | a <sub>3</sub> | 尺寸<br>b <sub>2</sub><br>[mm] | b <sub>3</sub> | l <sub>2</sub> | l <sub>3</sub> | l <sub>4</sub> |  [g] | 品号         |
|---------------------------------|----------------|----------------|----------------|----------------|------------------------------|----------------|----------------|----------------|----------------|---|------------|
| 有键槽 - 相片 2                      |                |                |                |                |                              |                |                |                |                |   |            |
| 22                              | 225            | 35             | 15,5           | 5,5            | 50                           | 19,5           | 52             | 62             | 33             | 2200  | 23180.0222 |

应用范例



## 遵守

### 符合 RoHS

符合指令 2011/65/EU 和指令 2015/863

### 不含 SVHC 物质

不含超过 0.1% w/w 的 SVHC 物质 - 截至 2024 年 1 月 23 日的 SVHC 清单.

### 不含 65 号提案物质

不包括 65 号提案物质

<https://www.P65Warnings.ca.gov/>

### 不含冲突矿物

„本产品不含来自刚果民主共和国或邻近国家的任何被指定为“冲突矿物”的物质，例如钽、锡、金或钨。