

压板 · 有鼻
23180.0207



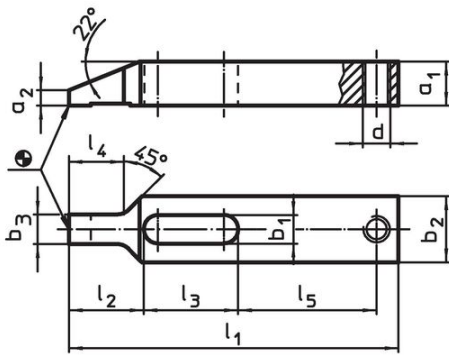
产品描述

This clamp (clamping claw) with nose is mainly used in mechanical clamping technology for clamping workpieces.

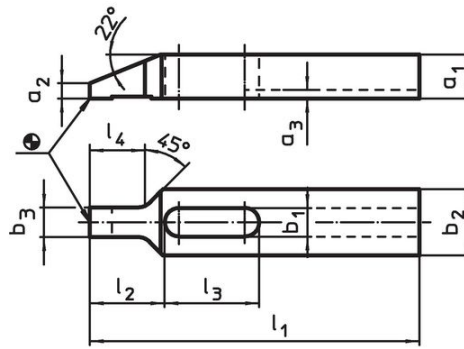
材质

- 钢，热处理， 染黑

图面




picture 1

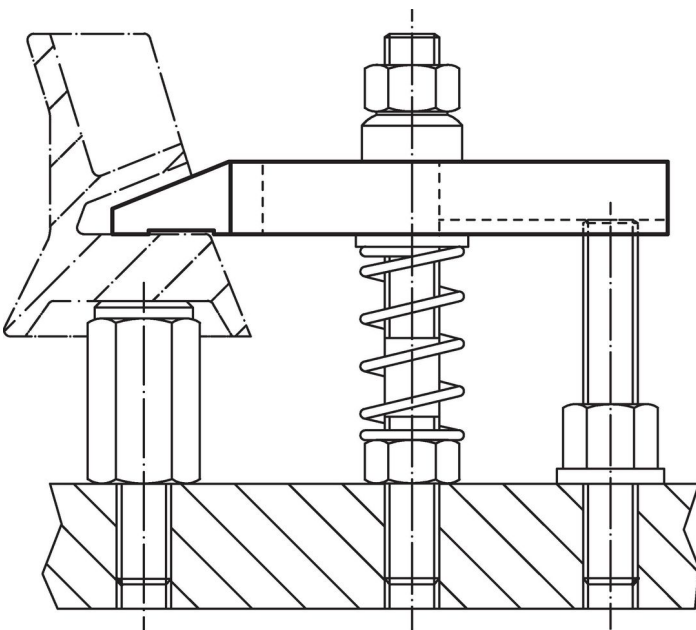


picture 2

订单信息

标称不清。 b ₁ [mm]	l ₁	a ₁	a ₂	a ₃	尺寸 b ₂ [mm]	b ₃	l ₂	l ₃	l ₄	 [g]	品号
有键槽 - 相片 2											
6,6	80	8	2,5	2,5	15	7,5	17	23	13	50	23180.0207

应用范例



遵守

符合 RoHS

符合指令 2011/65/EU 和指令 2015/863

不含 SVHC 物质

不含超过 0.1% w/w 的 SVHC 物质 - 截至 2024 年 6 月 27 日的 SVHC 清单.

不含 65 号提案物质

不包括 65 号提案物质

<https://www.P65Warnings.ca.gov/>

不含冲突矿物

„本产品不含来自刚果民主共和国或邻近国家的任何被指定为“冲突矿物”的物质，例如钽、锡、金或钨。