

压板 · 有鼻
23180.0111



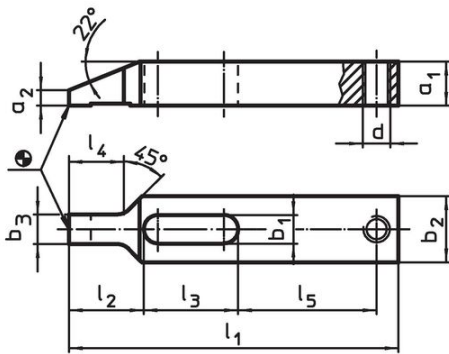
产品描述

This clamp (clamping claw) with nose is mainly used in mechanical clamping technology for clamping workpieces.

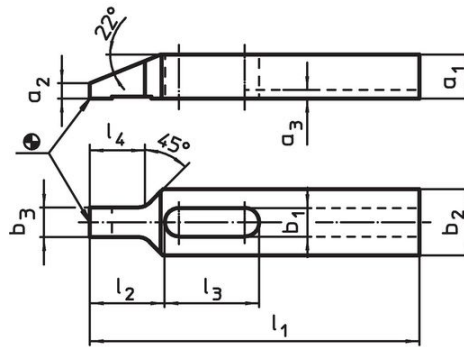
材质

- 钢，热处理， 染黑

图面




picture 1

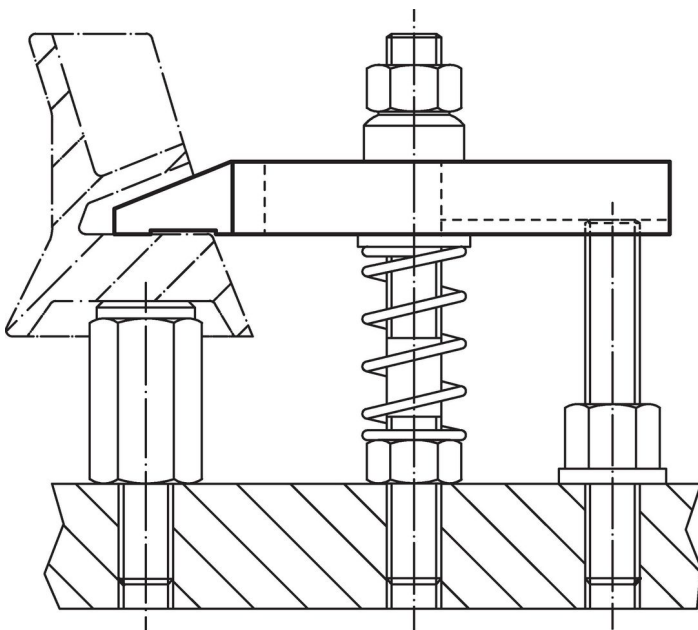


picture 2

订单信息

标称不清。 b ₁ [mm]	l ₁	a ₁	a ₂	b ₂	尺寸 b ₃ [mm]	d	l ₂	l ₃	l ₄	l ₅	 [g]	品号
有牙 适合于调整式 螺丝 - 相片 1												
11	125	15	5	25	11,5	M10	28	36	21	52	261	23180.0111

应用范例



遵守

符合 RoHS

符合指令 2011/65/EU 和指令 2015/863

不含 SVHC 物质

不含超过 0.1% w/w 的 SVHC 物质 - 截至 2024 年 6 月 27 日的 SVHC 清单.

不含 65 号提案物质

不包括 65 号提案物质

<https://www.P65Warnings.ca.gov/>

不含冲突矿物

„本产品不含来自刚果民主共和国或邻近国家的任何被指定为“冲突矿物”的物质，例如钽、锡、金或钨。