

压板 · 有鼻  
23180.0107



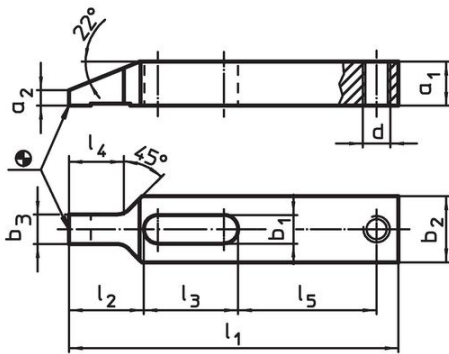
产品描述

This clamp (clamping claw) with nose is mainly used in mechanical clamping technology for clamping workpieces.

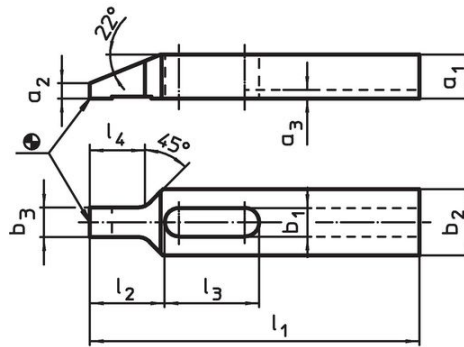
材质

- 钢，热处理， 染黑

图面




picture 1

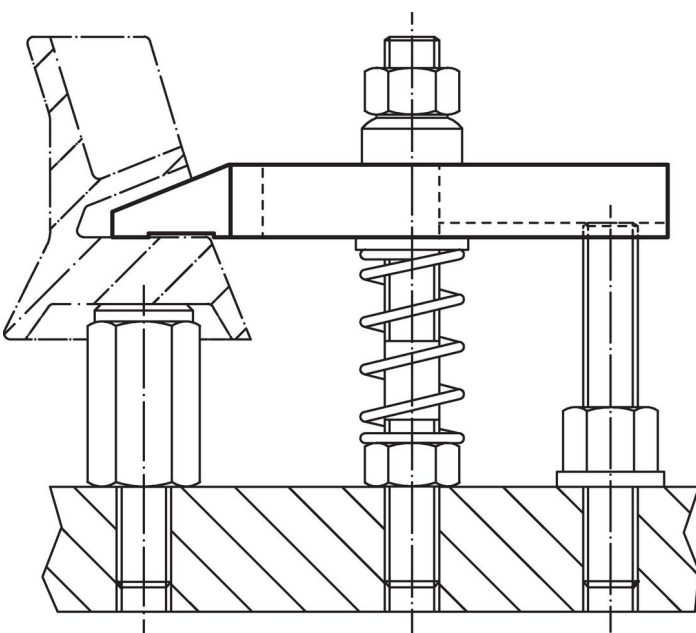


picture 2

订单信息

标称不清。 b <sub>1</sub> [mm]	l <sub>1</sub>	a <sub>1</sub>	a <sub>2</sub>	b <sub>2</sub>	尺寸 b <sub>3</sub> [mm]	d	l <sub>2</sub>	l <sub>3</sub>	l <sub>4</sub>	l <sub>5</sub>	 [g]	品号
有牙 适合于调整式 螺丝 - 相片 1												
6,6	80	8	2,5	15	7,5	M6	17	23	13	34	54	23180.0107

应用范例



## 遵守

### 符合 RoHS

符合指令 2011/65/EU 和指令 2015/863

### 不含 SVHC 物质

不含超过 0.1% w/w 的 SVHC 物质 - 截至 2024 年 1 月 23 日的 SVHC 清单.

### 不含 65 号提案物质

不包括 65 号提案物质

<https://www.P65Warnings.ca.gov/>

### 不含冲突矿物

„本产品不含来自刚果民主共和国或邻近国家的任何被指定为“冲突矿物”的物质，例如钽、锡、金或钨。