

压板 · 带有平面的球型，类似于 DIN 6314
23180.0014



产品描述

This clamp (clamping claw) according to DIN 6314 with flat-faced ball is mainly used in mechanical clamping technology for clamping workpieces.

材质

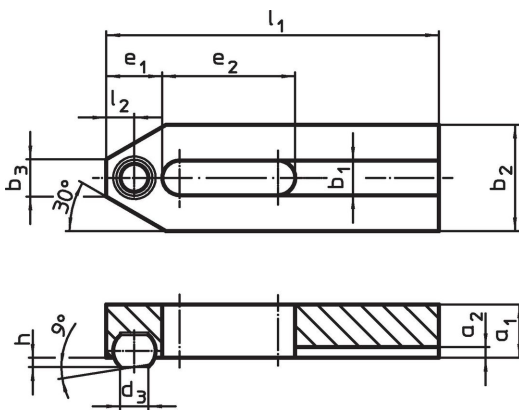
- 珠子
- 轴承钢，硬化，明亮的
- 钳
- 热处理钢，染黑

更多信息


注意事项

珠子有防止旋转保护

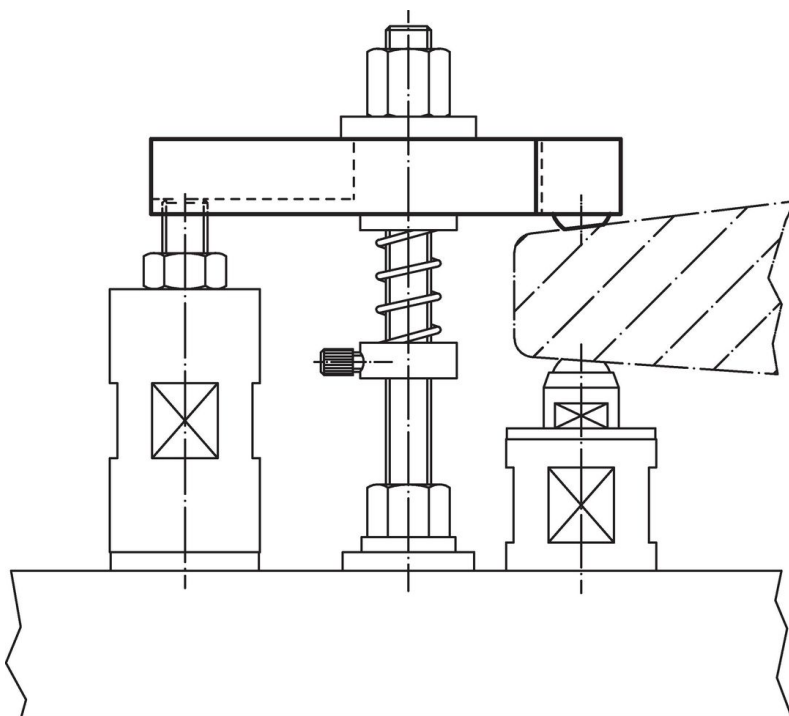
图面



订单信息

标称 不清。 b ₁ [mm]	l ₁	d ₃	a ₁	a ₂	b ₂	尺寸 b ₃ [mm]	e ₁	e ₂	h	l ₂	球直径		品号
	[mm]											[g]	
13	125	10,5	20	4	40	14	21	50	3,5	10,5	16	616	23180.0014

应用范例



遵守

符合 RoHS

符合指令 2011/65/EU 和指令 2015/863

不含 SVHC 物质

不含超过 0.1% w/w 的 SVHC 物质 - 截至 2024 年 6 月 27 日的 SVHC 清单.

不含 65 号提案物质

不包括 65 号提案物质

<https://www.P65Warnings.ca.gov/>

不含冲突矿物

„本产品不含来自刚果民主共和国或邻近国家的任何被指定为“冲突矿物”的物质，例如钽、锡、金或钨。