

压板 · 备尖端，闭合的

23170.0023



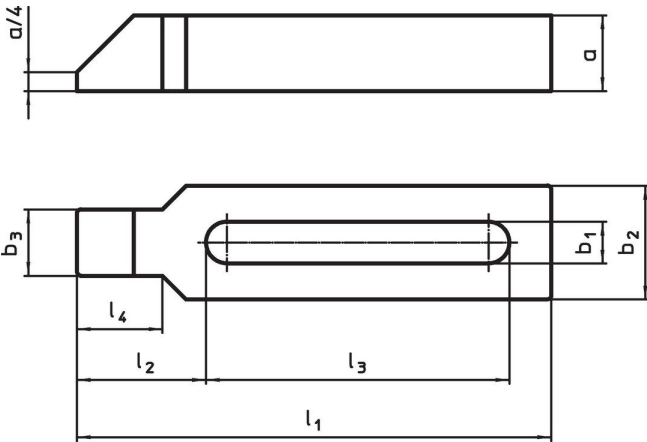
产品描述

This clamp (clamping claw) according to DIN 6317 with nose is mainly used in mechanical clamping technology for clamping workpieces. Due to the closed design of the clamp, it is suitable for use with rotating workpieces.
多亏了闭合槽，所述夹具适于与旋转工件的应用程序。

材质

- 热处理钢，亮漆

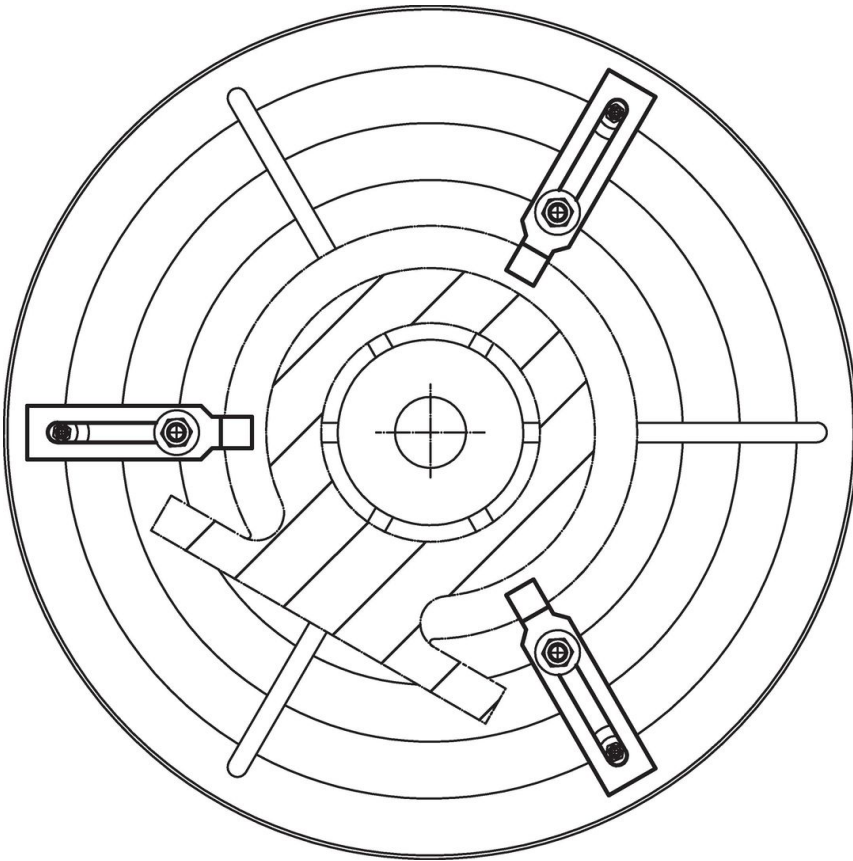
图面



订单信息

标称 不清。 b ₁ [mm]	l ₁	a	b ₂	尺寸				螺丝用		[g]	品号
				b ₃	l ₂	l ₃	l ₄	[mm]	[英寸]		
22	315	40	60	35	68	220	45	M20, M22	3/4	3810	23170.0023

应用范例



遵守

符合 RoHS

符合指令 2011/65/EU 和指令 2015/863

不含 SVHC 物质

不含超过 0.1% w/w 的 SVHC 物质 - 截至 2024 年 6 月 27 日的 SVHC 清单。

不含 65 号提案物质

不包括 65 号提案物质

<https://www.P65Warnings.ca.gov/>

不含冲突矿物

„本产品不含来自刚果民主共和国或邻近国家的任何被指定为“冲突矿物”的物质，例如钽、锡、金或钨。