

压板 · 有阶状的

23160.0111



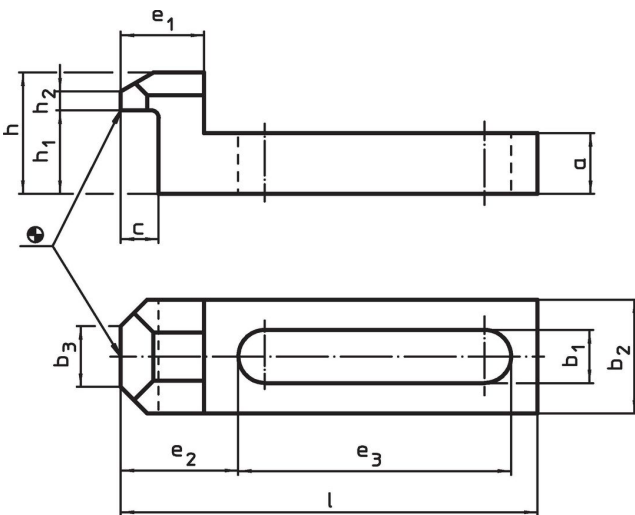
产品描述

This clamp (clamping claw) according to DIN 6314 B is stepped and is mainly used in mechanical clamping technology for clamping workpieces.

材质

- 钢，热处理， 染黑

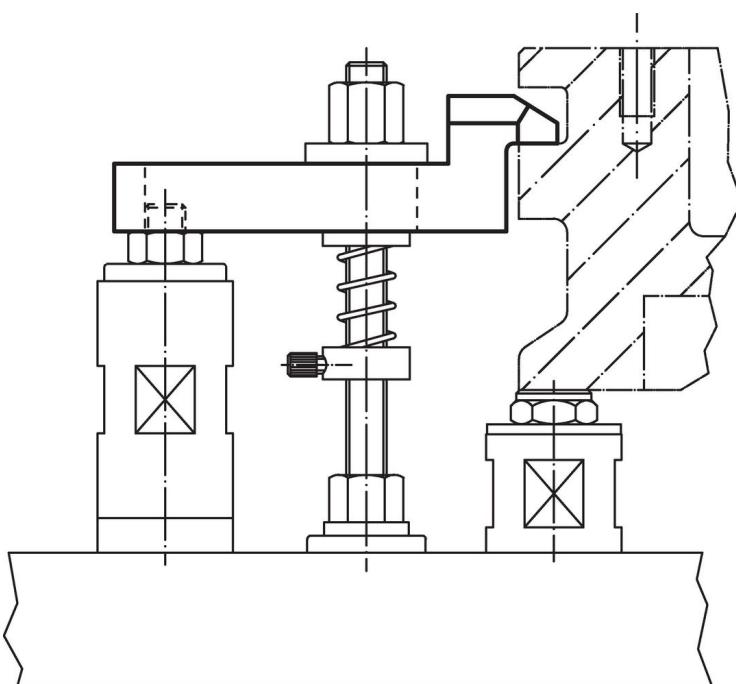
图面



订单信息

标称 不清。 b ₁ [mm]	l	a	b ₂	b ₃	c	尺寸						螺丝用		重量 [g]	品号
						e ₁	e ₂	e ₃	h	h ₁	h ₂	[mm]	[英吋]		
11	90	13	25	12	10	19	26,5	58	25	18	4	M10	3/8	168	23160.0111

应用范例



遵守

符合 RoHS

符合指令 2011/65/EU 和指令 2015/863

不含 SVHC 物质

不含超过 0.1% w/w 的 SVHC 物质 - 截至 2024 年 6 月 27 日的 SVHC 清单.

不含 65 号提案物质

不包括 65 号提案物质

<https://www.P65Warnings.ca.gov/>

不含冲突矿物

„本产品不含来自刚果民主共和国或邻近国家的任何被指定为“冲突矿物”的物质，例如钽、锡、金或钨。