

压板 · DIN 6316 有鹅颈
23160.0018



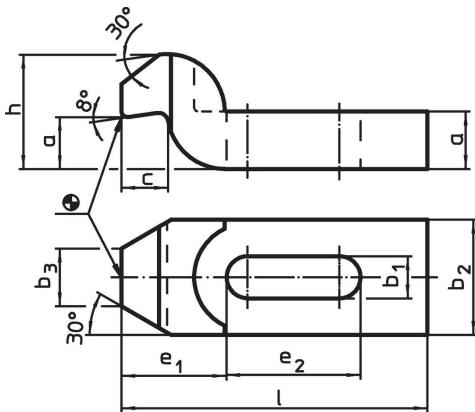
产品描述

This clamp (clamping claw) according to DIN 6316 with goose-neck is mainly used in mechanical clamping technology for clamping workpieces.

材质

- 热处理钢，亮漆

图面

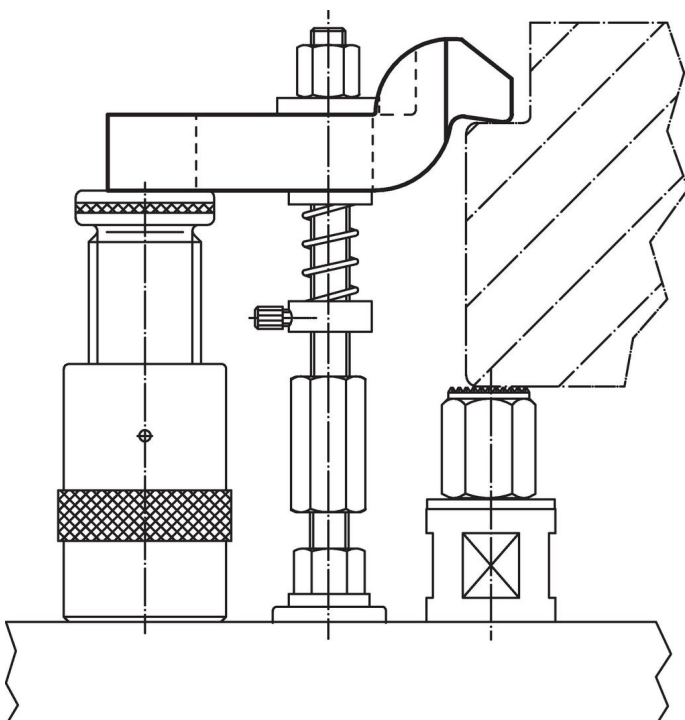


订单信息

标称 不清。 b ₁ [mm]	l	a	b ₂	尺寸					螺丝用		品号 ¹⁾	
				b ₃	c	e ₁	e ₂	h	[mm]	[英寸]		[g]
18	125	25	50	25	20	49	40	50	M16, M18	5/8	1059	23160.0018

¹⁾ DIN 标准不包含这些尺寸。

应用范例



遵守

符合 RoHS

符合指令 2011/65/EU 和指令 2015/863

不含 SVHC 物质

不含超过 0.1% w/w 的 SVHC 物质 - 截至 2024 年 6 月 27 日的 SVHC 清单.

不含 65 号提案物质

不包括 65 号提案物质

<https://www.P65Warnings.ca.gov/>

不含冲突矿物

„本产品不含来自刚果民主共和国或邻近国家的任何被指定为“冲突矿物”的物质，例如钽、锡、金或钨。