

## 压板 · DIN 6315B 叉

23150.0026



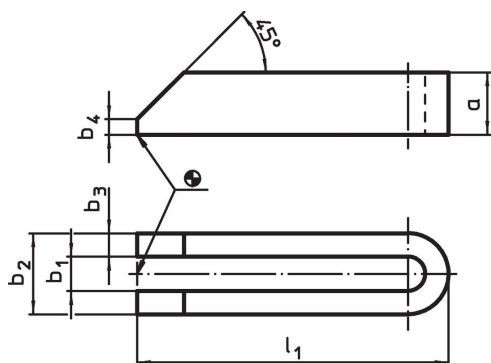
### 产品描述

This clamp (clamping claw) according to DIN 6314 B is forked and is mainly used in mechanical clamping technology for clamping workpieces.

### 材质

- 热处理钢，亮漆

### 图面



### 订单信息

标称不清。 b <sub>1</sub> [mm]	l <sub>1</sub>	a	尺寸			螺丝用		[g]	品号
			b <sub>2</sub> [mm]	b <sub>3</sub>	b <sub>4</sub>	[mm]	[英寸]		
26	200	40	66	20	10	M24	1	2359	23150.0026

### 遵守

#### 符合 RoHS

符合指令 2011/65/EU 和指令 2015/863

#### 不含 SVHC 物质

不含超过 0.1% w/w 的 SVHC 物质 - 截至 2024 年 1 月 23 日的 SVHC 清单。

#### 不含 65 号提案物质

不包括 65 号提案物质

<https://www.P65Warnings.ca.gov/>

#### 不含冲突矿物

„本产品不含来自刚果民主共和国或邻近国家的任何被指定为“冲突矿物”的物质，例如钽、锡、金或钨。