

压板 · DIN 6315B 叉

23150.0011



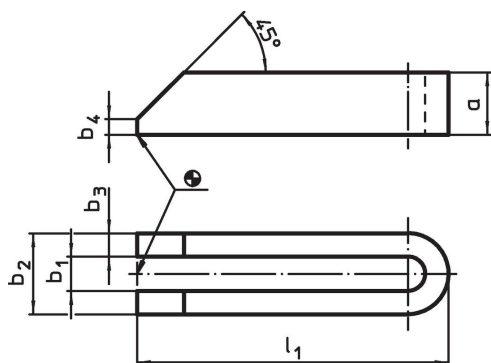
产品描述

This clamp (clamping claw) according to DIN 6314 B is forked and is mainly used in mechanical clamping technology for clamping workpieces.

材质

- 热处理钢，亮漆

图面



订单信息

标称不清。 b ₁ [mm]	l ₁	a	尺寸			螺丝用		[g]	品号
			b ₂ [mm]	b ₃	b ₄	[mm]	[英寸]		
11	100	20	31	10	5	M10	3/8	299	23150.0011

遵守

符合 RoHS

符合指令 2011/65/EU 和指令 2015/863

不含 SVHC 物质

不含超过 0.1% w/w 的 SVHC 物质 - 截至 2024 年 6 月 27 日的 SVHC 清单。

不含 65 号提案物质

不包括 65 号提案物质

<https://www.P65Warnings.ca.gov/>

不含冲突矿物

„本产品不含来自刚果民主共和国或邻近国家的任何被指定为“冲突矿物”的物质，例如钽、锡、金或钨。