

压板 · DIN 6314 平
23140.0027



产品描述

This clamp (clamping claw) according to DIN 6314 is mainly used in mechanical clamping technology for clamping workpieces.

材质

- 热处理钢，亮漆

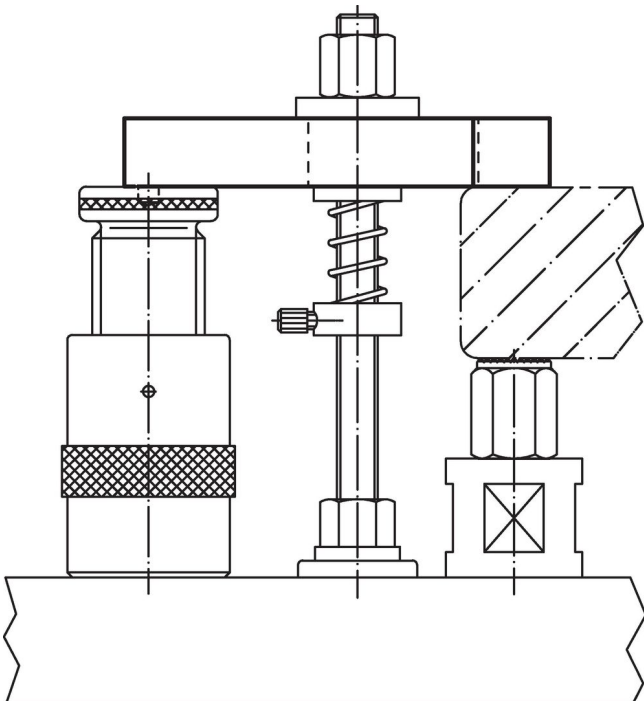
图面



订单信息

标称不清。 b ₁ [mm]	l	a	尺寸				螺丝用		📦 [g]	品号
			b ₂ [mm]	b ₃	e ₁	e ₂	[mm]	[英寸]		
26	250	30	70	26	35	105	M24	1	3823	23140.0027

应用范例



遵守

符合 RoHS

符合指令 2011/65/EU 和指令 2015/863

不含 SVHC 物质

不含超过 0.1% w/w 的 SVHC 物质 - 截至 2024 年 1 月 23 日的 SVHC 清单.

不含 65 号提案物质

不包括 65 号提案物质

<https://www.P65Warnings.ca.gov/>

不含冲突矿物

„本产品不含来自刚果民主共和国或邻近国家的任何被指定为“冲突矿物”的物质，例如钽、锡、金或钨。