

低槽榫

23130.0020



产品描述

适用于将夹具及固夹组件定位
于有T形槽适用于 DIN 650 的机器工作台上。

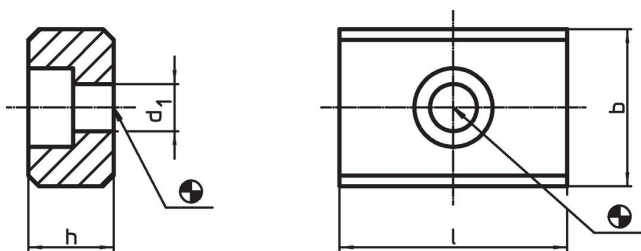
材质

- 钢，表面硬化，染黑，研磨


组装

它们被用螺栓固定到夹具的定位槽中。当低槽榫有相同的槽宽用于机器上时很适合使用。

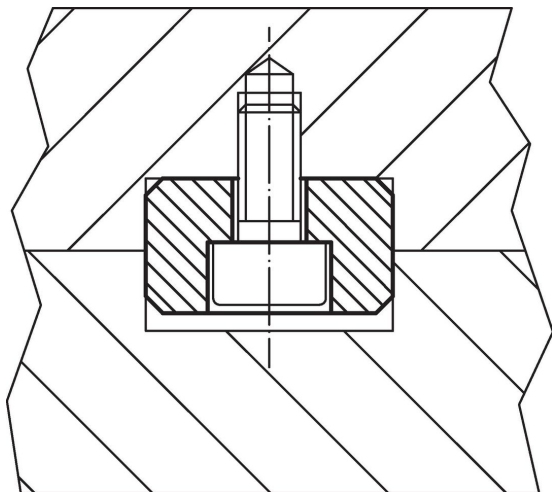
图面



订单信息

b	h	尺寸		d ₁	螺丝用 ISO 4762		品号
h6		l			[mm]	[g]	
		[mm]					
20	10	22		6,6	M6	29	23130.0020

应用范例



遵守

符合 RoHS

符合指令 2011/65/EU 和指令 2015/863

不含 SVHC 物质

不含超过 0.1% w/w 的 SVHC 物质 - 截至 2024 年 1 月 23 日的 SVHC 清单.

不含 65 号提案物质

不包括 65 号提案物质

<https://www.P65Warnings.ca.gov/>

不含冲突矿物

„本产品不含来自刚果民主共和国或邻近国家的任何被指定为“冲突矿物”的物质，例如钽、锡、金或钨。