

低槽榫

23130.0018



产品描述

适用于将夹具及固夹组件定位
于有T形槽适用于 DIN 650 的机器工作台上。

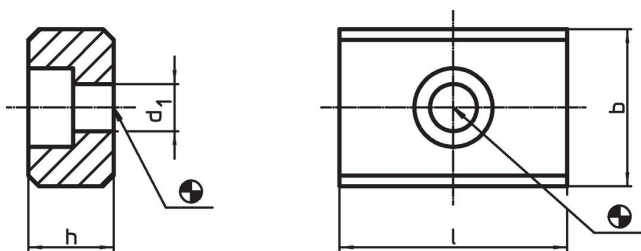
材质

- 钢，表面硬化，染黑，研磨


组装

它们被用螺栓固定到夹具的定位槽中。当低槽榫有相同的槽宽用于机器上时很适合使用。

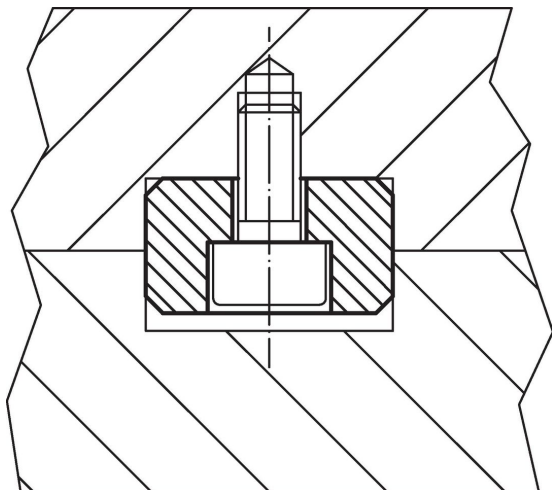
图面



订单信息

| b | h | 尺寸 | | d ₁ | 螺丝用 ISO 4762 |  | 品号 |
|----|----|------|--|----------------|-----------------|--|------------|
| h6 | | [mm] | | | [mm] | [g] | |
| 18 | 10 | 22 | | 6,6 | M6 | 25 | 23130.0018 |

应用范例



遵守

符合 RoHS

符合指令 2011/65/EU 和指令 2015/863

不含 SVHC 物质

不含超过 0.1% w/w 的 SVHC 物质 - 截至 2024 年 6 月 27 日的 SVHC 清单.

不含 65 号提案物质

不包括 65 号提案物质

<https://www.P65Warnings.ca.gov/>

不含冲突矿物

„本产品不含来自刚果民主共和国或邻近国家的任何被指定为“冲突矿物”的物质，例如钽、锡、金或钨。