

定位衬套 · 用于定位夹持销，使用螺丝接合

23111.0888



产品描述

These locating bushes for positioning clamping pins are mounted in the counterpart.

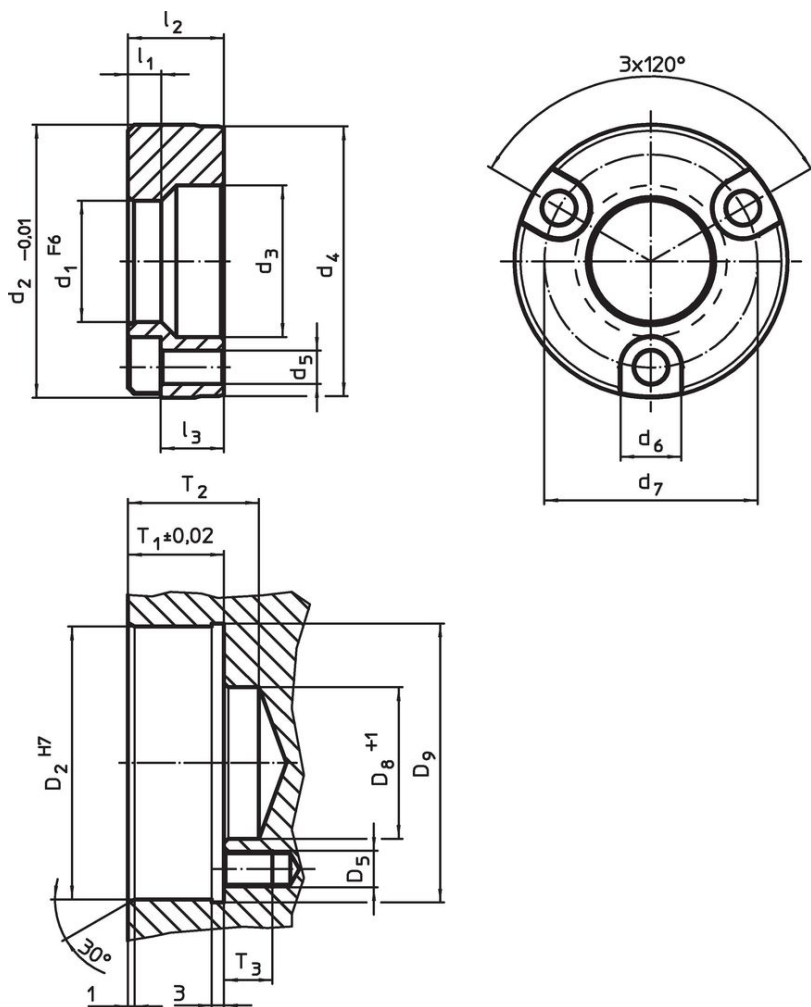
材质

- 不锈钢1.4112，硬化

组装

螺丝锁附定位衬套用于定位夹紧销锁附到机台或在基板。
提供安装螺丝。

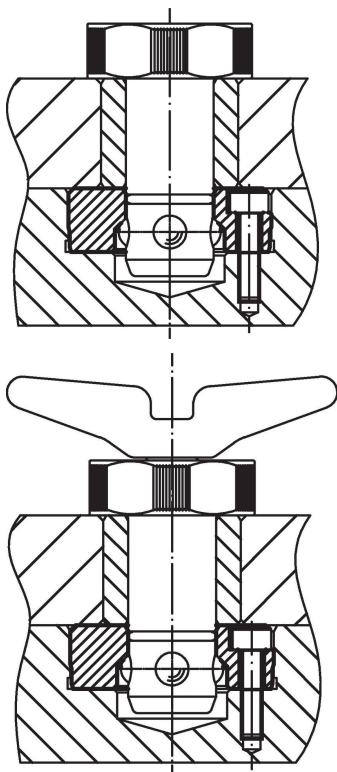
图面



订单信息

尺寸													定位孔			[g]	品号	
d_1	d_2	d_3	d_4	d_5	d_6	d_7	l_1	l_2	l_3	D_2	D_5	D_8	D_9	T_1	T2			T3
F6	-0,01								~	H7		+1		$\pm 0,02$				
[mm]													[mm]					
不锈钢																		
30	59,99	37	59,5	6,6	11	48	5,25	21,77	15	60	M6	37	61,5	22,15	28	14	318	23111.0888

应用范例



遵守

符合 RoHS

符合指令 2011/65/EU 和指令 2015/863

不含 SVHC 物质

不含超过 0.1% w/w 的 SVHC 物质 - 截至 2024 年 6 月 27 日的 SVHC 清单。

不含 65 号提案物质

不包括 65 号提案物质

<https://www.P65Warnings.ca.gov/>

不含冲突矿物

„本产品不含来自刚果民主共和国或邻近国家的任何被指定为“冲突矿物”的物质，例如钽、锡、金或钨。