

定位衬套 · 用于定位夹持销，使用下压接合

23111.0868



产品描述

These locating bushes for positioning clamping pins are mounted in the counterpart.

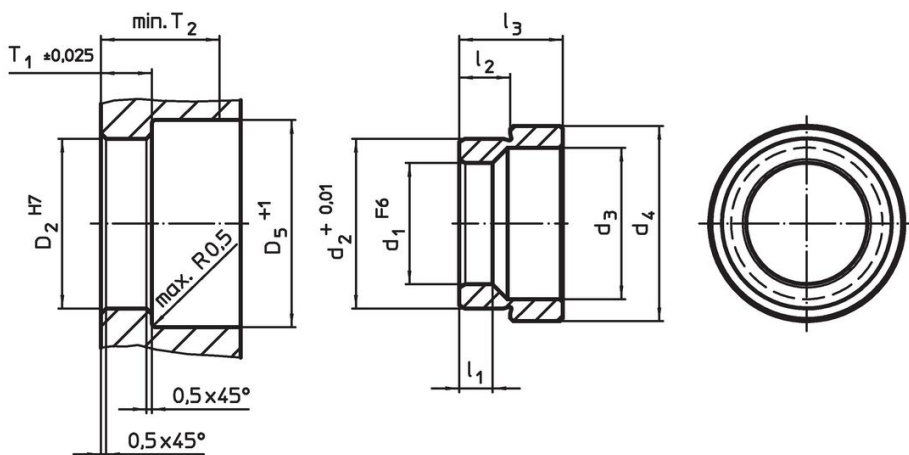
材质

- 不锈钢1.4112，硬化

组装

压配定位衬套用于定位夹紧销轻轻地插入到机台或基板

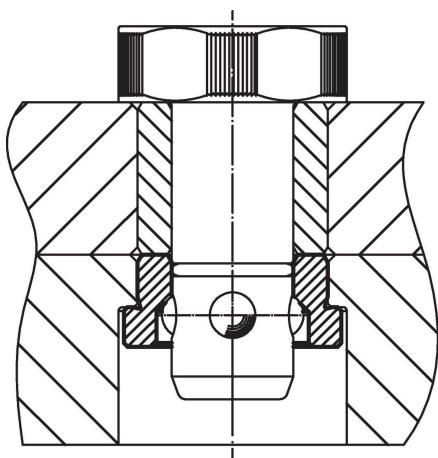
图面



订单信息

尺寸							定位孔				重量 [g]	品号
d ₁	d ₂	d ₃	d ₄	l ₁	l ₂	l ₃	D ₂	D ₅	T ₁	T ₂		
F6	+0,01						H7	+1	±0,02	min		
[mm]											[g]	
不锈钢												
30	42,03	37	48,2	5,25	10,63	21,8	42	50	10,95	28	118	23111.0868

应用范例



遵守

符合 RoHS

符合指令 2011/65/EU 和指令 2015/863

不含 SVHC 物质

不含超过 0.1% w/w 的 SVHC 物质 - 截至 2024 年 6 月 27 日的 SVHC 清单.

不含 65 号提案物质

不包括 65 号提案物质

<https://www.P65Warnings.ca.gov/>

不含冲突矿物

„本产品不含来自刚果民主共和国或邻近国家的任何被指定为“冲突矿物”的物质，例如钽、锡、金或钨。