

## 衬套 · 用于定位夹持销

23111.0840



### 产品描述

These bushings for positioning clamping pins are available as centric and floating versions. Please observe the mounting instruction.

### 材质

- 不锈钢1.4112，硬化

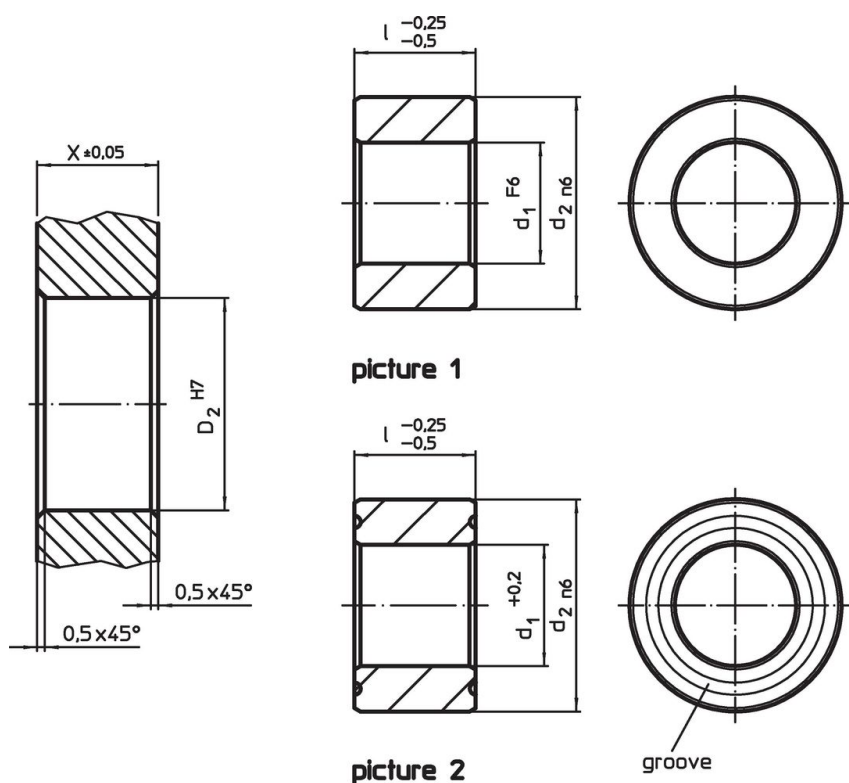
### 组装

两中心衬套和两个浮动衬套被安装到板中夹住，以保证最佳的重复性。


### 特性

浮动衬套具有沟槽作为标记。

### 图面



### 订单信息

d <sub>1</sub> +0,2	尺寸 l -0,25 -0,5 [mm]	d <sub>2</sub> n6	X ±0,05	定位孔 D <sub>2</sub> H7 [mm]	 [g]	品号
浮动的 - 相片 2, 不锈钢						
25,8	20	35	20	35	66	23111.0840

## 遵守

### 符合 RoHS

符合指令 2011/65/EU 和指令 2015/863

### 不含 SVHC 物质

不含超过 0.1% w/w 的 SVHC 物质 - 截至 2024 年 6 月 27 日的 SVHC 清单.

### 不含 65 号提案物质

不包括 65 号提案物质

<https://www.P65Warnings.ca.gov/>

### 不含冲突矿物

„本产品不含来自刚果民主共和国或邻近国家的任何被指定为“冲突矿物”的物质，例如钽、锡、金或钨。