

定位衬套 · 用于定位夹持销，使用下压接合

23111.0764



产品描述

These locating bushes for positioning clamping pins are mounted in the counterpart.

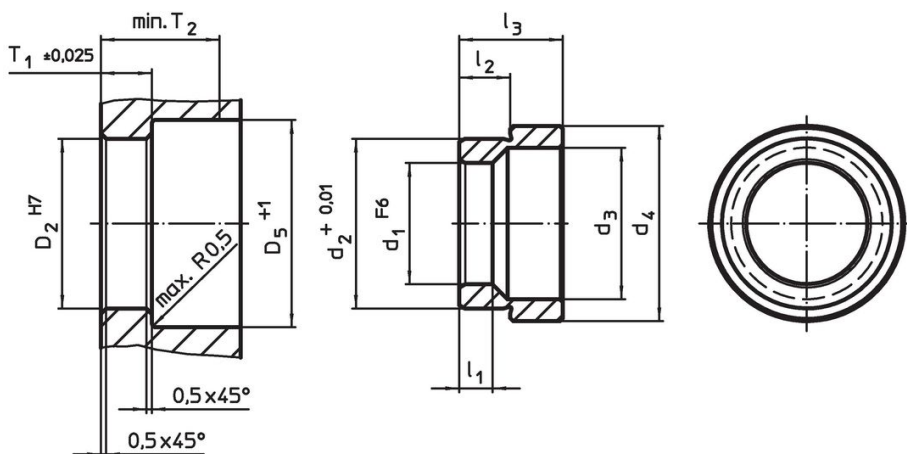
材质

- 表面硬化钢, 表面硬化, 染黑

组装

压配定位衬套用于定位夹紧销轻轻地插入到机台或基板

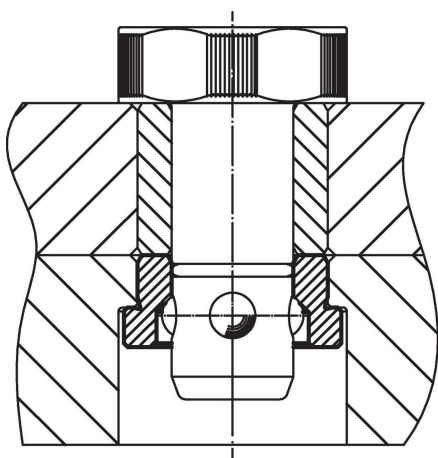
图面



订单信息

| 尺寸 | | | 尺寸 | | | | 定位孔 | | | | 品号 | |
|-------|-------|-------|-------|-------|-------|-------|-------|-------|-------|-------|----|------------|
| d_1 | d_2 | d_3 | d_4 | l_1 | l_2 | l_3 | D_2 | D_5 | T_1 | T_2 | | [g] |
| F6 | +0,01 | | [mm] | | | | H7 | +1 | ±0,02 | min | | |
| 渗碳钢 | | | | | | | | | | | | |
| 20 | 28,03 | 25 | 32,2 | 5,25 | 8,42 | 17,1 | 28 | 34 | 8,75 | 22 | 39 | 23111.0764 |

应用范例



遵守

符合 RoHS

符合指令 2011/65/EU 和指令 2015/863

不含 SVHC 物质

不含超过 0.1% w/w 的 SVHC 物质 - 截至 2024 年 6 月 27 日的 SVHC 清单.

不含 65 号提案物质

不包括 65 号提案物质

<https://www.P65Warnings.ca.gov/>

不含冲突矿物

„本产品不含来自刚果民主共和国或邻近国家的任何被指定为“冲突矿物”的物质，例如钽、锡、金或钨。