

## 定位衬套 · 用于定位夹持销，使用下压接合

23111.0762



### 产品描述

These locating bushes for positioning clamping pins are mounted in the counterpart.

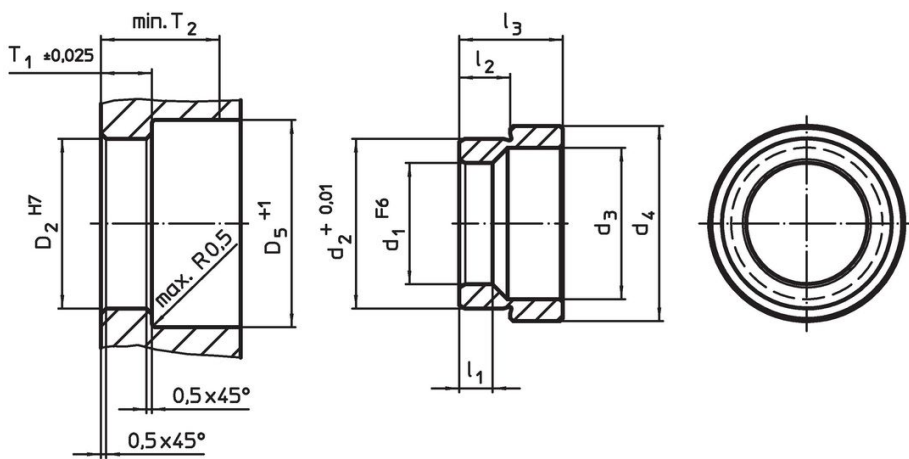
### 材质

- 表面硬化钢, 表面硬化, 染黑

### 组装

压配定位衬套用于定位夹紧销轻轻地插入到机台或基板

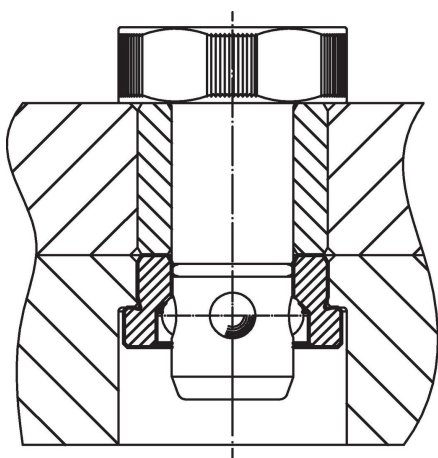
### 图面



### 订单信息

			尺寸				定位孔				品号	
d <sub>1</sub>	d <sub>2</sub>	d <sub>3</sub>	d <sub>4</sub>	l <sub>1</sub>	l <sub>2</sub>	l <sub>3</sub>	D <sub>2</sub>	D <sub>5</sub>	T <sub>1</sub>	T <sub>2</sub>		[g]
F6	+0,01		[mm]				H7	+1	±0,02	min		
渗碳钢												
16	22,03	20	28,6	5,25	6,9	12,1	22	31	7,25	22	22	23111.0762

### 应用范例



## 遵守

### 符合 RoHS

符合指令 2011/65/EU 和指令 2015/863

### 不含 SVHC 物质

不含超过 0.1% w/w 的 SVHC 物质 - 截至 2024 年 1 月 23 日的 SVHC 清单.

### 不含 65 号提案物质

不包括 65 号提案物质

<https://www.P65Warnings.ca.gov/>

### 不含冲突矿物

„本产品不含来自刚果民主共和国或邻近国家的任何被指定为“冲突矿物”的物质，例如钽、锡、金或钨。