

衬套 · 用于定位夹持销

23111.0744



产品描述

These bushings for positioning clamping pins are available as centric and floating versions. Please observe the mounting instruction.

材质

- 表面硬化钢, 表面硬化, 染黑

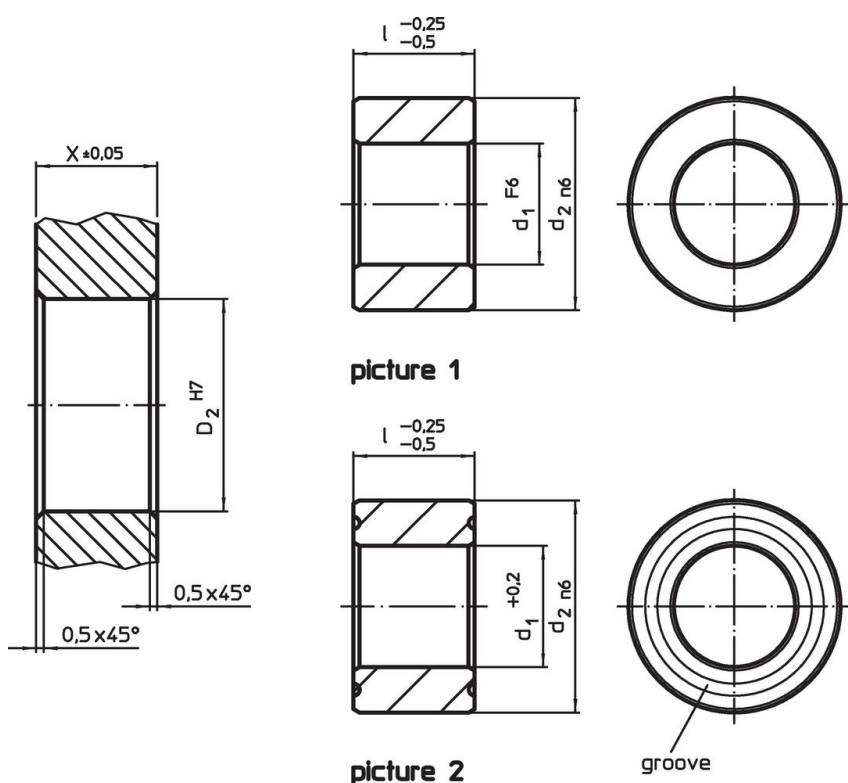
组装

两中心衬套和两个浮动衬套被安装到板中夹住, 以保证最佳的重复性。

特性

浮动衬套具有沟槽作为标记。

图面



订单信息

d ₁	尺寸	d ₂	X	定位孔	D ₂	品号
+0,2	l -0,25 -0,5 [mm]	n6	±0,05	[mm]	H7	
浮动的 - 相片 2, 渗碳钢						
30,8	20	45	20	45	129	23111.0744

遵守

符合 RoHS

符合指令 2011/65/EU 和指令 2015/863

不含 SVHC 物质

不含超过 0.1% w/w 的 SVHC 物质 - 截至 2024 年 1 月 23 日的 SVHC 清单.

不含 65 号提案物质

不包括 65 号提案物质

<https://www.P65Warnings.ca.gov/>

不含冲突矿物

„本产品不含来自刚果民主共和国或邻近国家的任何被指定为“冲突矿物”的物质，例如钽、锡、金或钨。