

定位夹持销 23111.0127



产品描述

定位夹持销允许快速夹紧，紧固，调整，更换及固定工件，板材，治具系统等。

材质

- 不锈钢 1.4542、沉淀硬化

操作

透过锁紧夹持螺栓，定位夹销藉由四个球以中心定位，并夹住定位衬套。夹持螺栓可以透过一个可移除把手 (品号 23111.0900/0.0902) 或六角键来进行手动操作。

更多信息

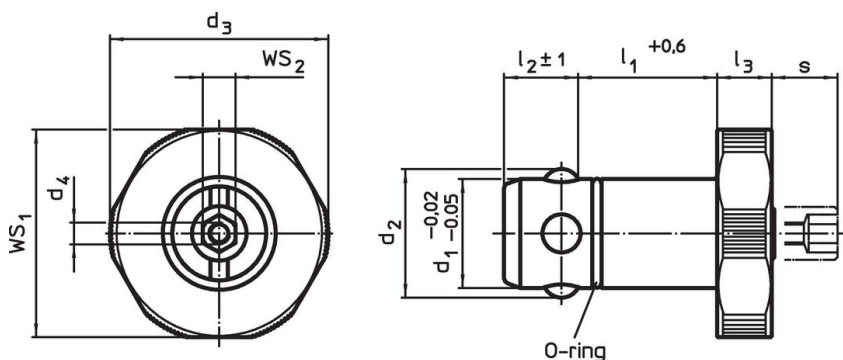
配件

可以提供适合的衬套

更多产品

- 手动把手, 用于定位夹持销
- 衬套, 用于定位夹持销
- 定位衬套, 用于定位夹持销, 使用下压接合
- 定位衬套, 用于定位夹持销, 使用螺丝接合

图面

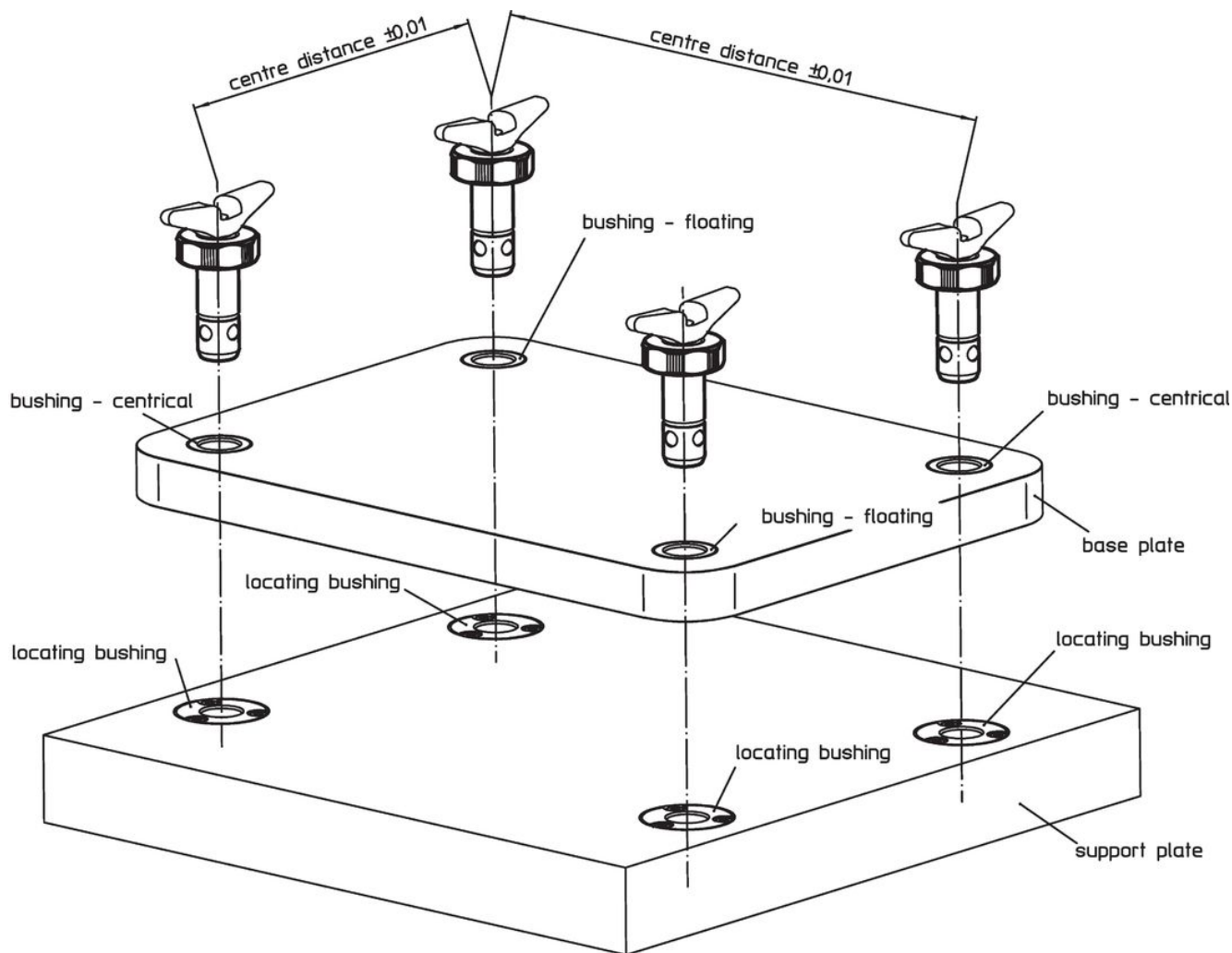
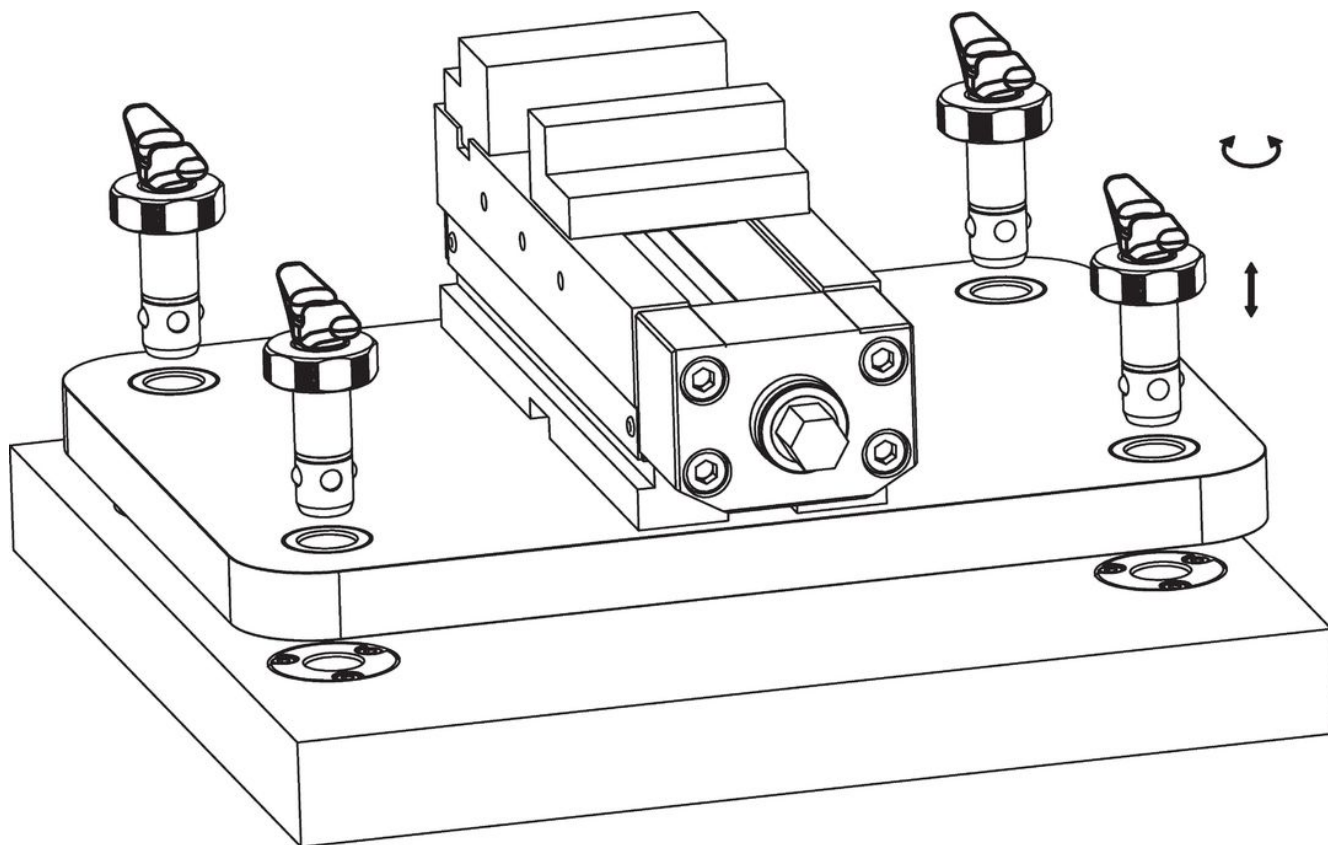


订单信息

| | | | | 尺寸 | | | | 用于基板 ±0,05 | WS ₁ | WS ₂ | 夹持力 | | 品号 |
|----------------|----------------|----------------|----------------|----------------|----------------|----------------|------|---------------|-----------------|-----------------|------|-----|------------|
| d ₁ | l ₁ | d ₂ | d ₃ | d ₄ | l ₂ | l ₃ | s | | | | | | |
| -0,02 | +0,6 | | | | ±1 | | max. | | | | | | |
| -0,05 | | | | | | | | [mm] | [mm] | [mm] | [kN] | [g] | |
| 不锈钢 | | | | | | | | | | | | | |
| 25 | 30 | 29 | 45 | M4 | 18,6 | 10 | 11 | 25 | 43 | 10 | 8 | 287 | 23111.0127 |

应用范例





遵守

符合 RoHS

符合指令 2011/65/EU 和指令 2015/863

不含 SVHC 物质

不含超过 0.1% w/w 的 SVHC 物质 - 截至 2024 年 6 月 27 日的 SVHC 清单.

不含 65 号提案物质

不包括 65 号提案物质

<https://www.P65Warnings.ca.gov/>

不含冲突矿物

„本产品不含来自刚果民主共和国或邻近国家的任何被指定为“冲突矿物”的物质，例如钽、锡、金或钨。