

## 定位夹持销

23111.0032



### 产品描述

定位夹持销允许快速夹紧，紧固，调整，更换及固定工件，板材，治具系统等。

### 材质

- 钢，热处理， 染黑

### 操作

透过锁紧夹持螺栓，定位夹销藉由四个球以中心定位，并夹住定位衬套。夹持螺栓可以透过一个可移除把手 (品号 23111.0900/0.0902) 或六角键来进行手动操作。

### 更多信息

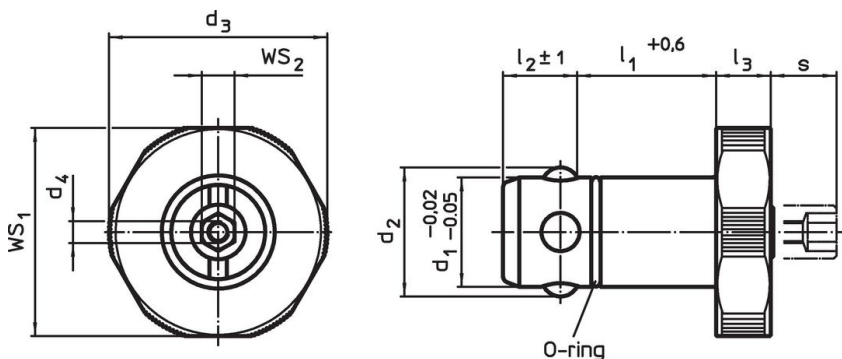
### 配件

可以提供适合的衬套

### 更多产品

- 手动把手, 用于定位夹持销
- 衬套, 用于定位夹持销
- 定位衬套, 用于定位夹持销, 使用下压接合
- 定位衬套, 用于定位夹持销, 使用螺丝接合

### 图面

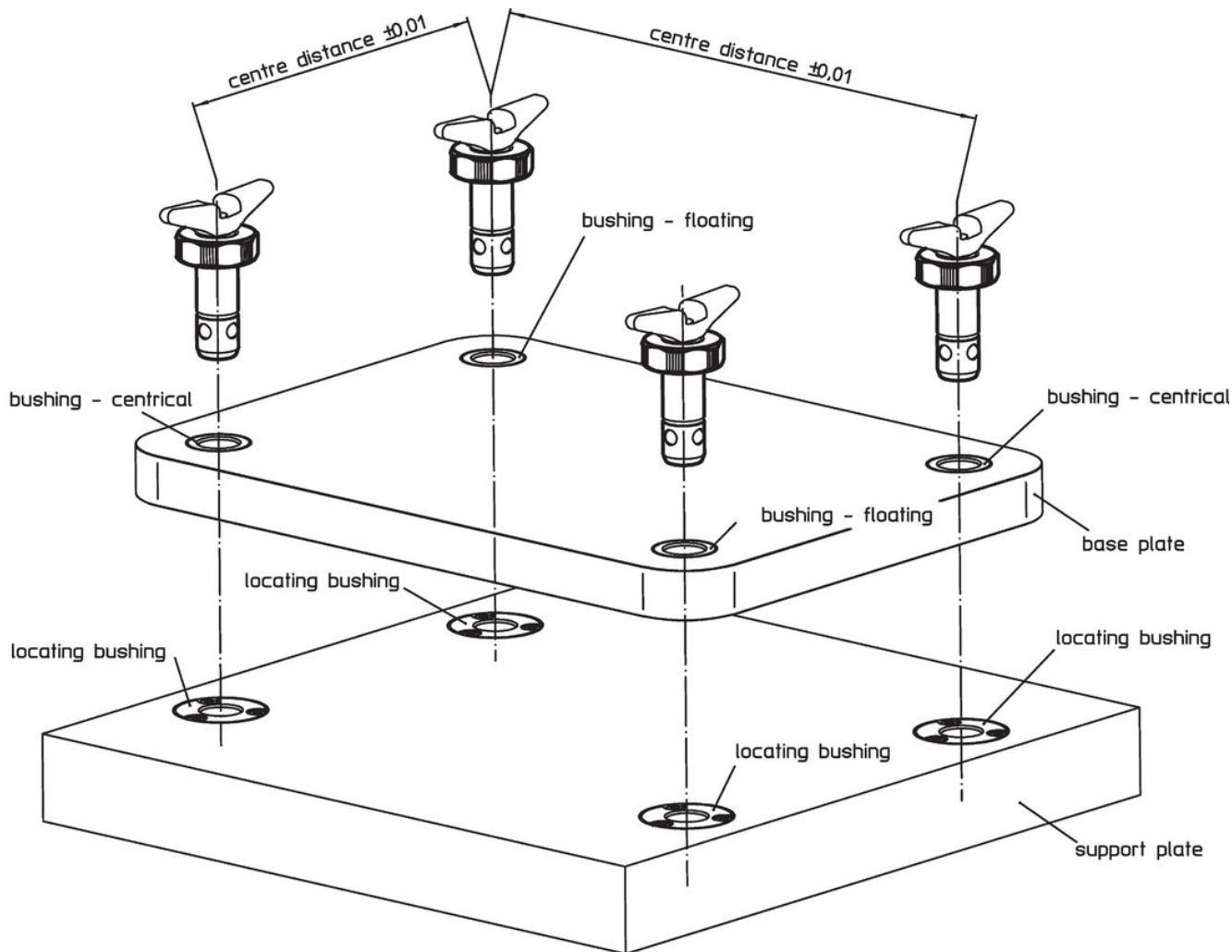
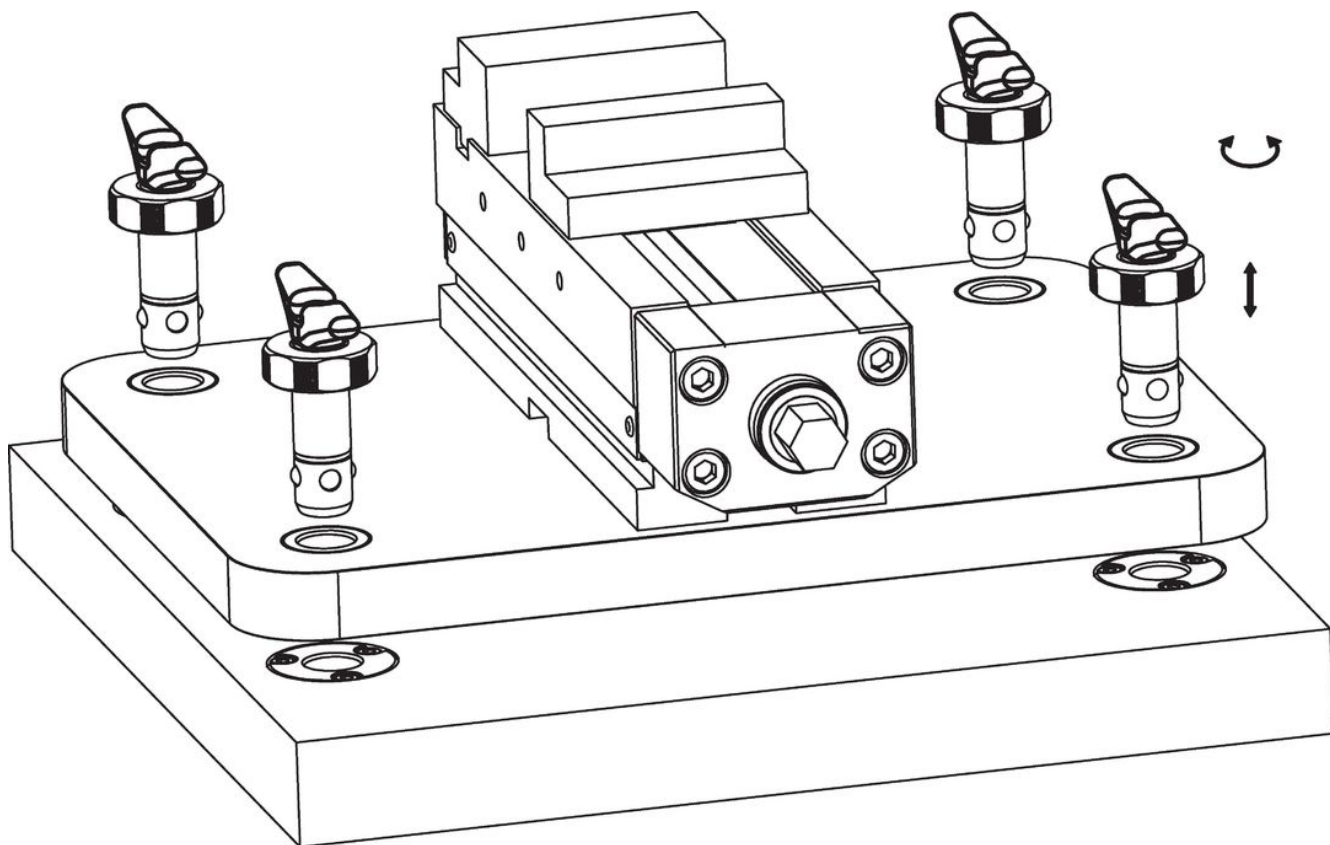


### 订单信息

尺寸								用于基板	WS <sub>1</sub>	WS <sub>2</sub>	夹持力	品号	
d <sub>1</sub>	l <sub>1</sub>	d <sub>2</sub>	d <sub>3</sub>	d <sub>4</sub>	l <sub>2</sub>	l <sub>3</sub>	s	±0,05					
-0,02 -0,05	+0,6				±1		max.	[mm]	[mm]	[mm]	[kN]	[g]	
热处理钢													
30	30	34,6	55	M4	18,6	10	9	25	53	10	10	416	23111.0032

应用范例





## 遵守

### 符合 RoHS

含铅 - 符合例外 6a / 6b / 6c

### 含有 >0.1% w/w 的 SVHC 物质

含铅 - SVHC [REACH] 清单截至 2024 年 6 月 27 日

### 包含 65 号提案的物质



铅暴露会导致癌症和生殖伤害

<https://www.P65Warnings.ca.gov/>

### 不含冲突矿物

„本产品不含来自刚果民主共和国或邻近国家的任何被指定为“冲突矿物”的物质，例如钽、锡、金或钨。